

## DRUCKGEBLÄSE DRUCKGEBLÄSE TYP HP

# WARNUNG

DIESER VENTILATOR HAT BEWEGLICHE TEILE, DIE SCHWERE VERLETZUNGEN VERURSACHEN KÖNNEN. VOR INBETRIEBNAHME ODER WARTUNG DIE MITGELIEFERTEN INSTALLATIONS- UND WARTUNGSANWEISUNGEN SOWIE DAS MITGELIEFERTE HANDBUCH ZU SICHERHEITSMASSNAHMEN DER AMCA LESEN.

**WÄHREND DES BETRIEBS:**

1. KÖRPER, HÄNDE SOWIE FREMDGEGENSTÄNDE VOM EIN- UND AUSLASS SOWIE DEN ANDEREN BEWEGLICHEN TEILEN DES VENTILATORS, WIE WELLEN, TREIBRIEMEN UND RIEMENSCHLEIBEN, FERNHALTEN.
2. NICHT BEI ÜBERHÖHTEN GESCHWINDIGKEITEN ODER TEMPERATUREN BETREIBEN.

**VOR BEGINN VON WARTUNGSARBEITEN:**

STROMVERSORGUNG IN DER AUSGESCHALTETEN STELLUNG BLOCKIEREN UND VENTILATORRAD FESTSETZEN.

### EIN WORT ZUR SICHERHEIT

Der obige WARNUNG-Aufkleber ist an allen **nyb** Ventilatoren angebracht. Luftzirkulationsgeräte enthalten elektrische Leitungen, bewegliche Teile, erzeugen Geräusche, Luftgeschwindigkeiten oder -Druck, die Sicherheitsrisiken darstellen können, wenn die Geräte nicht richtig installiert, bedient und gewartet werden. Folgen Sie diesen Instruktionen sowie auch den Zusatzinstruktionen und Warnungen am Gerät selbst, um potentielle Gefahren zu minimieren.

Einbauer, Bediener und Servicepersonal sollten die AMCA-Publikation 410, *Recommended Safety Practices for Air Moving Devices*, die jeder Lieferung beigelegt sind, lesen. Zusätzliche Kopien sind erhältlich bei The New York Blower Company, 7660 Quincy Street, Willowbrook, IL 60521-5596, oder per Email: nyb@nyb.com.

### TRENSCHALTER

Um das Gerät von der Stromzufuhr trennen zu können, sollte jeder motorgetriebene Ventilator einen unabhängig arbeitenden Trennschalter haben. Dieser sollte in der Nähe des Ventilators angebracht sein. Das Servicepersonal muß ihn, in Übereinstimmung mit den örtlich geltenden Sicherheits- und Elektrikbestimmungen, während der Wartung blockieren können.

### BEWEGLICHE TEILE

Zum Personenschutz müssen alle beweglichen Teile eine Schutzvorrichtung aufweisen. Da Sicherheitsvorschriften individuell variieren, muß die Anzahl und der Schutztyp vom Bediener spezifiziert werden, um firmenspezifischen und lokalen Normen zu entsprechen. Starten Sie einen Ventilator nie, ehe alle Schutzvorrichtungen installiert sind. Prüfen Sie diese regelmäßig auf Beschädigungen oder fehlende Teile und bedienen Sie keinen Ventilator, der diese Schutzvorrichtungen nicht aufweist. Aufgrund des „Windmühleneffekts“ stellen Ventilatoren eine potentielle Gefahr dar, selbst wenn die Stromzufuhr abgeschaltet ist. Blockieren Sie stets die rotierende Baugruppe, bevor an beweglichen Teilen gearbeitet wird.

### GERÄUSCHE

Manche Ventilatoren können Geräusche erzeugen, die für Personal, das ihnen ausgesetzt wird, gefährlich sein könnten. Es liegt in der Verantwortung des Systementwicklers und Bedieners, den Geräuschpegel des Systems und den Grad der Gefährdung von Personen zu bestimmen sowie die Sicherheitsbestimmungen zum Schutz von Personal vor Lärm zu befolgen. Konsultieren Sie **nyb** für Geräuschpegelangaben für Ventilatoren.

### LUFTDRUCK UND SOGWIRKUNG

Zusätzlich zu den bekannten Gefahren von rotierenden Maschinen bergen Ventilatoren eine weitere Gefahr, die von der Sogwirkung des Ventilatoreinzugs ausgeht. Diese kann Gegenstände in den Ventilator saugen, wo sie sich zu Hochgeschwindigkeits-Projektilen am Auslaß entwickeln. Da die sich entwickelnden Kräfte die von Menschen übersteigen, kann der Sog auch eine extreme Gefahr für Menschen, die sich in direkter Nähe des Einlasses aufhalten, darstellen. Ein- und Auslässe, die nicht mit Luftkanälen verbunden sind, sollten mit Gittern versehen sein, um den Anzug und Auswurf von festen Gegenständen zu verhindern.

### ZUGANGSTÜREN

# GEFAHR

ERST ÖFFNEN, WENN DIE STROMZUFUHR BLOCKIERT IST UND DIE WELLE ZUM STILLSTAND GEKOMMEN IST.  
NICHTBEACHTEN KANN ZU SCHWEREN VERLETZUNGEN FÜHREN.

98-0249

Der obige GEFAHR-Aufkleber ist an allen **nyb**-Reinigungstüren angebracht. Diese, sowie auch die Zugangstüren zu den Luftkanälen, sollten nie geöffnet werden, während der Ventilator in Betrieb ist. Luftdruck oder -sog kann zu schweren Verletzungen führen. Um versehentliches oder unbefugtes Öffnen von Türen mit Schnellverschluß zu verhindern, müssen die Schrauben der Türgriffe fest angezogen sein. Bei mit Riegeln versehenen Türen müssen diese fest angezogen sein, um versehentliches oder unbefugtes Öffnen zu verhindern.

### EINGANG UND ÜBERPRÜFUNG

Der Ventilator und seine Teile sollten bei Eingang auf Transportschäden überprüft werden. Drehen Sie das Rad per Hand, um die freie und ungestörte Rotation zu prüfen. Falls Dämpfer oder Blenden mitgeliefert wurden, überprüfen Sie diese auf freien Lauf aller beweglichen Teile.

F.O.B.-Lieferung ab Werk schreibt vor, daß der Empfänger für die Inspektion der Einheit bei Anlieferung verantwortlich ist. Notieren Sie Schäden oder fehlende Teile auf dem Lieferschein und stellen Sie einen Schadens- oder Transportverlustantrag. **nyb** wird dem Kunden soweit wie möglich behilflich sein; nichtsdestotrotz müssen Schadensersatzansprüche am Lieferort gestellt werden.

## HANDHABUNG UND LAGERUNG

Heben Sie den Ventilator nur am Fuß, an Montagestützen oder Hebeaugen. Heben Sie ihn nie am Rad, der Welle, Motor, Motoraufhängung, Zu- oder Ableitungen, oder sonstigen Ventilatorteilen, die nicht zum Heben vorgesehen sind. Um Schäden zu vermeiden, sollte stets ein Hebegeschirr verwendet werden.

Bei Direktantrieb-Ventilatoren der Bauweise 8 sind im Motorfuß Hebeöffnungen zur Vereinfachung der Montage des Ventilators angebracht. Diese sollten beim Heben und Positionieren des Ventilators auf seinen Stand in Verbindung mit dem Hebeauge benutzt werden. Zur vereinfachten Anbringung der Hebevorrichtung kann eine schwere runde Eisenstange oder ähnliches durch die Hebelöcher gesteckt werden. Folgen Sie bei allen Arbeiten mit schweren Teilen den lokalen Sicherheitsvorschriften.

Um Rost und Korrosion der Stahlteile zu vermeiden, sollten Ventilatoren und Zusatzteile möglichst sauber und trocken gelagert werden. Bei Außenlagerung sollte für entsprechenden Schutz Sorge getragen werden. Um Ansammlung von Schmutz und Feuchtigkeit zu verhindern, sollten Sie Ein- und Auslaß abdecken. Motoren sollten mit wasserfesten Materialien abgedeckt sein. Lesen Sie den Teil „Lager“ für weitere Lagerungsanweisungen.

Prüfen Sie die Dämpfer auf freie Beweglichkeit und schmieren Sie bewegliche Teile vor der Einlagerung. Überprüfen Sie eingelagerte Teile periodisch. **Handtieren Sie das Rad alle zwei Wochen zwecks Fettumverteilung auf die inneren Lagerteile.**

## VENTILATOR-INSTALLATION

**nyb**-Räder werden bei der Fertigung dynamisch ausgewuchtet. Komplettsamengebaute Ventilatoren werden einem Testlauf unter Betriebsgeschwindigkeiten unterzogen, um die Gesamteinheit auf die Übereinstimmung mit den **nyb**-Vibrationslimits zu überprüfen. Nichtsdestotrotz müssen für einen ruhigen Lauf alle Einheiten abgestützt sein. **Da übermäßige Gewichtsbelastung das Ventilatorgehäuse verdrehen und Kontakt zwischen beweglichen Teilen herstellen kann, sollten Luftkanäle oder Abzüge unabhängig abgestützt sein.** Konsultieren Sie die **nyb**-zertifizierte Zeichnung für die korrekte Positionierung und Justierung, falls Vibrationsisolatoren verwendet werden.

### Feststehende Anlagen

Ein gut konstruierter, waagerechter Betonuntergrund bietet beste Voraussetzungen für die Installation von bodenbefestigten Ventilatoren. Die Masse des Fundaments muß den Ventilator/Antrieb ausrichten können, normale Vibration absorbieren und lateraler Belastung widerstehen können. Die Gesamtdimension des Betonfundaments sollte mindestens 16 cm über die Ventilatorbasis hinausragen. Das Gewicht des Betonuntergrundes sollte das zwei- oder dreifache der rotierenden Einheit inkl. des Motors betragen. Der Untergrund erfordert fest verankerte Verschlüsse wie z.B. die Ankerschrauben in Abb. 1.

Bringen Sie den Ventilator zum Aufstellort und lassen Sie ihn auf die Ankerschrauben ab, wobei Beilagscheiben zur waagerechten Ausrichtung verwendet werden. Befestigen Sie ihn sicher. Falls Sie Mörtel verwenden, sollten die Beilagscheiben mindestens 20 mm vom Betonfundament entfernt sein (s. Abb. 1). Konsultieren Sie die **nyb**-zertifizierte Zeichnung für Installations-Anweisungen, falls Isolierung verwendet wird.

### Erhöht installierte Anlagen

Falls eine erhöhte oder abgehängte Stahlplattform Anwendung findet, muß diese ausreichend verstrebt sein. Sie muß sowohl das Anlagen-gewicht tragen als auch seitliche Schwingungen verhindern. Die Plattform sollte aus einer geschweißten Konstruktion bestehen, um eine permanente Ausrichtung aller Teile zu gewährleisten.

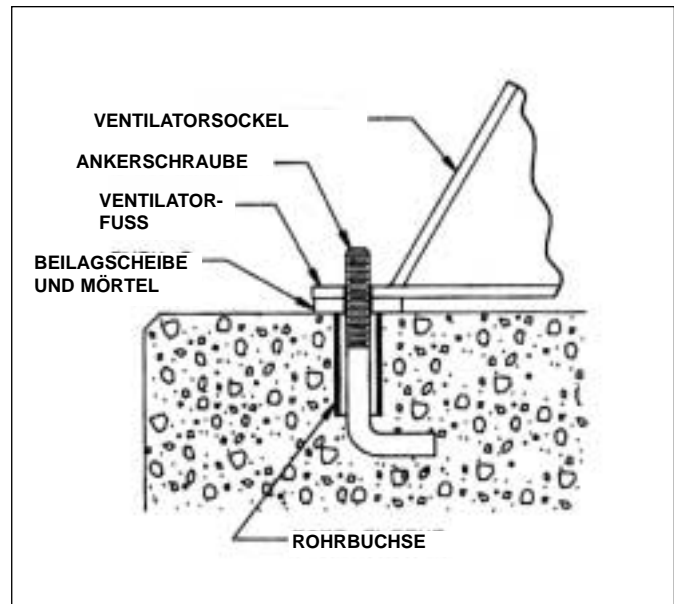


Abbildung 1

## KEILRIEMENANTRIEB

### Installation

1. Entfernen Sie alle Fremdteile von Ventilator und Wellen. Ölen Sie zum leichteren Aufbau die Wellen mit Maschinenöl ein. Falls eine Teilmontage vor der Montage der Riemenscheiben erforderlich ist, montieren Sie jetzt die Treibriemenschutz-Rückenplatte.
2. Nach Prüfung ihrer Bohrungen und Buchsen auf Kerben und Grate montieren Sie die Riemenscheiben auf die Wellen. Vermeiden Sie Gewaltanwendung. Falls Sie auf Widerstand stoßen, polieren Sie die Welle leicht mit Schmirgelleinen, bis die Scheibe frei gleitet. Ziehen Sie die konischen Buchenschrauben der Reihe nach auf das gleiche Drehmoment an.
3. Bringen Sie den Motor auf der Basis so dicht wie möglich neben die Ventilatorwelle. Installieren Sie die Treibriemen, indem Sie sie über die Scheibennuten drücken, bis alle positioniert sind. Verwenden Sie niemals eine Brechstange. Bei den von **nyb** gepackten Ventilatoren ist ausreichende Motorverstellbarkeit für eine leichte Installation der richtigen Treibriemengröße vorgesehen.
4. Justieren Sie die Scheiben und den Motorwellenwinkel so, daß die Stirnflächen der Scheiben in einer Ebene sind. Dies überprüfen Sie, indem Sie ein Lineal über die Stirnfläche der Scheibe halten. Lücken zwischen Lineal und Stirnflächen weisen auf fehlerhafte Ausrichtung hin. Wichtig: Diese Methode findet nur Anwendung, wenn die Breite der Oberfläche zwischen Treibriemenkante und Stirnfläche für beide Scheiben gleich ist. Wenn sie das nicht ist, oder wenn Sie verstellbare Scheiben verwenden, justieren Sie diese so, daß alle Treibriemen die ungefähr gleiche Spannung haben. Beide Wellen sollten im rechten Winkel zum mittleren Treibriemen stehen.

### Treibriemenspannung

1. Prüfen Sie die Treibriemenspannung mit einem Spannungsmesser und justieren Sie mit der Motorgleitbasis. Zu hohe Spannung verkürzt die Lebensdauer der Lager, während unzureichende Spannung das Treibriemenleben verkürzt, die Ventilatorenleistung reduzieren und Vibration erzeugen kann. Die niedrigste zulässige Spannung ist diejenige, die Schlupf unter Vollast vermeidet. Treibriemenschlupf darf während des Anlaufens auftreten, aber nur, bis der Ventilator Höchstgeschwindigkeit erreicht hat. Präzisere Methoden zur Spannung des Treibriemens finden Sie in der Literatur des Antriebsherstellers.
2. Überprüfen Sie nochmals die Stellschrauben, rotieren Sie den Antrieb per Hand, prüfen Sie auf Schleifstellen und schließen Sie die Installation des Treibriemenschutzes ab.

- Treibriemen tendieren nach der Installation zum Ausdehnen. Überprüfen Sie die Spannung nach einigen Arbeitstagen. Überprüfen Sie die Ausrichtung der Scheiben und die Festigkeit der Stellschrauben und/oder Gewindebolzen.

### KUPPLUNG

Die Kupplungsausrichtung sollte nach der Installation und vor dem Start überprüft werden. Die Ausrichtung wird zwar im Werk vorgenommen, aber durch Transport und Installation kann sie sich verändern. Überprüfen Sie auch die Kupplungsschmiere. Informationen zur Schmierung und Ausrichtungstoleranzen für die gelieferten Kupplungen finden Sie im Installations- und Wartungshandbuch des Herstellers, das mitgeliefert wird.

#### Installation

Die meisten **nyb**-Ventilatoren werden mit installierter Kupplung geliefert. Falls der Antrieb nach Auslieferung zusammengebaut wird, verfahren Sie zur Kupplungsinstallation wie folgt:

- Entfernen Sie alle Fremdteile von Ventilator und Motorwellen und ölen Sie diese zum leichteren Aufbau mit Maschinenöl ein.
- Montieren Sie je eine Kupplungshälfte auf eine der Wellen und stellen Sie den Spalt auf das vom Hersteller angegebene Maß ein. Vermeiden Sie Gewaltanwendung. Falls Sie auf Widerstand stoßen, polieren Sie die Welle leicht mit Schmirgelleinen, bis die Hälften frei gleiten.

#### Ausrichtung

- Justieren Sie die Kupplung auf die vom Hersteller angegebenen Toleranzwerte für Versatz und Winkelversatz ein (s. Abb. 2). Wo mehr Präzision erwünscht ist, kann eine Meßuhr oder ein Laser verwendet werden. Zur Justage des Winkels den Motor verschieben; die Höhe der Motorwelle mittels der Beilagscheiben am Motorfuß einstellen. Ventilatorwelle oder -lager nicht verschieben.
- Nach korrekter Ausrichtung installieren Sie das flexible Element und ziehen alle Befestigungen der Kupplung und Motorbasis an. Schmieren Sie die Kupplung, falls erforderlich.
- Überprüfen Sie nach kurzer Laufzeit Ausrichtung und Spalt sowie die Festigkeit aller Verbinder in der Kupplung erneut.

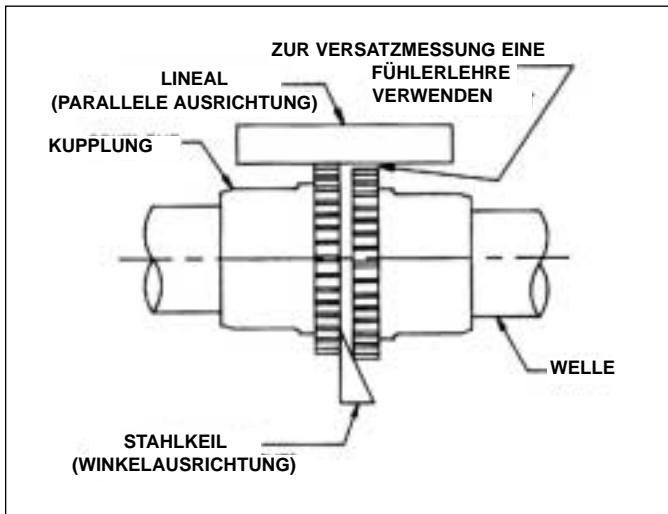
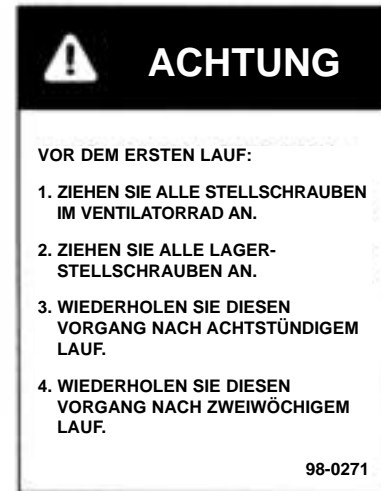


Abbildung 2

### ANLAUF

Zur sicheren Bedienung und Wartung gehört die Auswahl des entsprechenden Sicherheitszubehörs für die spezifische Installation. Diese liegt in der Verantwortung des Systemkonstruktors und erfordert Berücksichtigung des Ausrüstungsstandortes und der Zugänglichkeit sowie der Geräte in der Umgebung. Alle Sicherheitszubehöerteile müssen vor dem Anlauf installiert sein.

Die sichere Betriebsgeschwindigkeit ist eine Funktion der Systemtemperatur und der Radkonstruktion. Überschreiten Sie unter keinen Umständen die in der **nyb**-Ingenieursbeilage veröffentlichte maximale Ventilatorgeschwindigkeit; diese ist bei Ihrem **nyb**-Vertreter erhältlich.



#### Vorgehensweise

- Falls die Antriebskomponenten nicht von **nyb** geliefert wurden, prüfen Sie beim Hersteller, daß das Anlaufdrehmoment für die Geschwindigkeit und Trägheit des Ventilators ausreicht.
- Überprüfen Sie die Installation, ehe Sie den Ventilator starten. Überprüfen Sie, daß sich keine losen Objekte, die vom Ventilator eingezogen oder ausgeworfen werden könnten, in unmittelbarer Umgebung und auch nicht im Ventilator selbst befinden. Überprüfen Sie durch Drehen per Hand, ob das Rad blockiert ist.
- Überprüfen Sie die Installation des Antriebs und die Treibriemen-Spannung.
- Überprüfen Sie die Festigkeit aller Stellschrauben, Muttern und Bolzen. Wo vorhanden, überprüfen Sie die Nabenstellschrauben, indem Sie das Rad so ausrichten, daß die Stellschraube unterhalb der Welle positioniert ist.
- Installieren Sie alle übrigen Sicherheits- und Schutzvorrichtungen. Verifizieren Sie, daß die elektrische Spannung korrekt ist und verkabeln Sie den Motor. „Stoßen“ Sie den Starter zur Prüfung der korrekten Radrotation an.
- Wenden Sie beim Ventilortest ohne Luftkanäle extreme Vorsicht an. Schalten Sie den Strom ein und achten Sie auf ungewöhnliche Geräusche oder starke Vibrationen. Lesen Sie den Abschnitt „Häufige Ventilatorprobleme“, falls Sie etwas hören oder Vibration spüren. Falls die Luftkanäle nicht komplett installiert sind, lassen Sie den Ventilator nur einige wenige Sekunden laufen, um eine Überbeanspruchung des Motors zu vermeiden. Ohne Luftkanäle kann eine normale Betriebsgeschwindigkeit bei großen Ventilatoren u.U. nicht ohne Überlastung des Motors erreicht werden. Überprüfen Sie nach Anschluß der Luftkanäle die korrekte Ventilatorengeschwindigkeit sowie die vollständige Installation. Aus Sicherheitsgründen müssen alle Luftkanäle und Schutzvorrichtungen installiert sein.
- Stellschrauben sollten nach einigen Minuten, acht Stunden und zwei Wochen Betriebszeit überprüft werden (die korrekten Anzugsmomente finden Sie in Tabelle 1 und 2).

**ANMERKUNG:** Falls es zu plötzlich erhöhten Vibrationen kommt, schalten Sie den Ventilator sofort ab.

**Tabelle 1 - RADSTELLSCHRAUBEN-DREHMOMENT**

Stellschraubengröße Durchmesser	Drehmoment für Stellschrauben aus unlegiertem Stahl*	
	Zoll (mm)	lb.-Zoll
1/2 (12,7)	600	67,8
5/8 (15,9)	1164	131,5
3/4 (19,0)	2016	227,8

\* Stellschrauben aus rostfreiem Stahl sind nicht gehärtet und sollten auf nicht mehr als die Hälfte der angezeigten Werte angezogen werden.

**Tabelle 2 - LAGER-STELLSCHRAUBEN-DREHMOMENT**

Stellschrauben ø Zoll (mm)	Hersteller				
	Link-Belt	Sealmaster	SKF	McGill	Dodge
1/4 (6,4)	10,2	7,3	5,6	9,6	--
5/16 (7,9)	21,0	14,1	18,6	18,6	18,1

Anmerkung: Geteilte Stehlager werden mit konischen Muffen an der Welle angebracht und haben im Normalfall keine Stellschrauben.

**VENTILATORWARTUNG**

nyb-Ventilatoren werden nach höchstem Standard aus Qualitätsmaterialien und -komponenten gefertigt. Richtige Wartung stellt eine lange und problemfreie Lebensdauer sicher.

**Nehmen Sie keine Wartung vor, ehe die Stromzufuhr vollständig getrennt und gesperrt ist.** In vielen Fällen kann trotz Stromabschaltung der Ventilator noch durch Luftzug rotieren. Die rotierenden Teile sollten vor jeder Wartung sicher blockiert sein.

Der Schlüssel zu guter Ventilatorwartung ist die regelmäßige und systematische Inspektion aller Ventilatorteile. Die Inspektionsfrequenz ist abhängig von Benutzung und lokalen Umständen. Das strikte Einhalten eines Inspektionsplanes ist entscheidend.

Zur regelmäßigen Ventilatorwartung sollte folgendes gehören:

1. Überprüfen Sie das Ventilatorrad auf Abnutzung oder Rost, da beides zu verhängnisvollem Versagen führen kann. Überprüfen Sie auch auf Ansammlungen von Schmutz, die eine Unwucht und damit Vibrationen, Lagerverschleiß und ernsthafte Sicherheitsrisiken verursachen können. Reinigen oder ersetzen Sie das Rad nach Bedarf.
2. Überprüfen Sie den Keilriemenantrieb auf korrekte Ausrichtung und Spannung (s. Abschnitt „Keilriemenantrieb“). Wenn Treibriemen verschlissen sind, ersetzen Sie den ganzen Satz, gepaart innerhalb der Herstellertoleranzen. Bei Einheiten mit Direktantrieb schmieren Sie die Kupplung und überprüfen Sie deren Ausrichtung (s. Abschnitt „Kupplung“).
3. Schmieren Sie die Lager, aber überschmieren Sie nicht (genaue Angaben finden Sie im Abschnitt „Lager“).
4. Keramik-Filz-Wellendichtungen erfordern keine Wartung, abgenutzte Dichtungen sollten aber ersetzt werden. Wo Wellendichtungen in Lippenbauweise geliefert wurden, schmieren Sie mit „NEVER-SEEZ“ oder einem anderen Mittel, das Festfressen verhindert.
5. Während einer Routinewartung sollten alle Stellschrauben und Bolzen auf Festigkeit überprüft werden (richtige Drehmomente s. Tabelle).
6. Wenn Sie ein neues Rad installieren, muß der richtige Abstand zwischen Rad und Einlaßkegel eingehalten werden (s. Abb. 3).

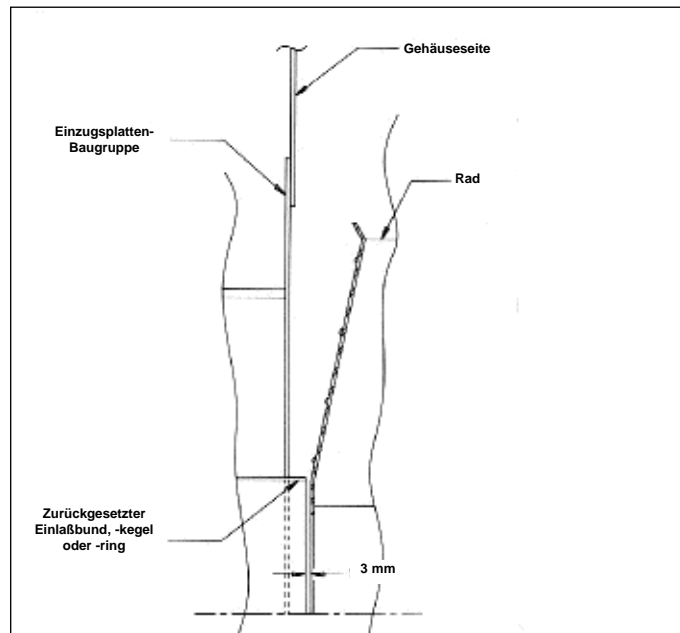
**RADAUSWUCHTUNG**

Luftströmungen, die Partikel oder Chemikalien beinhalten, können Abrieb oder Rost der Ventilatorenteile verursachen. Dieser Verschleiß ist oft ungleich und kann mit der Zeit zu beträchtlicher Radunwucht führen. Wenn derartige Verschleiß festgestellt wird, muß entschieden werden, ob das Rad neu ausgewuchtet oder ersetzt werden soll.

Der Strukturzustand aller Teile muß dann bestimmt werden, wenn sich die Originaldicke der Komponenten verringert hat. Stellen Sie sicher, daß keine versteckten Strukturschäden vorliegen. Die Komponenten im Luftstrom sollten auch gereinigt werden, um Anhäufungen von Fremdmaterial zu entfernen. Um ein gereinigtes Rad, das strukturell in Ordnung ist, auszuwuchten, kann spezielle Ausrüstung verwendet werden.

Auswuchtgewichte sollten fest angebracht und so plaziert werden, daß sie das Gehäuse nicht beeinträchtigen oder den Luftfluß unterbrechen. Bedenken Sie, daß zentrifugale Kräfte im Außenradius eines Ventilatorrades extrem hoch sein können. Auswuchtgewichte werden bevorzugt durch Schweißen befestigt. Stellen Sie sicher, daß die Masse des Schweißgeräts direkt am Ventilatorrad anliegt. Andernfalls könnte der Schweißstrom durch die Ventilatorlager fließen und sie schädigen.

**ABSTAND RAD ZU EINLASS**



**Zeichnung 3**

**LAGER**

**Lagerung**

Jedes Lager kann durch Kondensation, die durch Temperaturschwankungen verursacht wird, beschädigt werden. nyb-Lager werden im Werk mit Fett gefüllt, um Luft und Feuchtigkeit auszuschließen. Dieser Schutz ist für Transport und unmittelbar anschließende Installation ausreichend.

Zum Schutz bei Langzeit- oder Außenlagerung sollten montierte Lager nochmals geschmiert und in Plastik eingehüllt werden. **Handrotieren Sie das Ventilatorrad mindestens alle zwei Wochen, damit sich das Fett auf die inneren Lagerteile verteilt.** Um Kondensation zu entfernen, sollten die Lager jeden Monat mit neuem Fett gespült werden, da auch gefüllte Lager Feuchtigkeit ansammeln können. Seien Sie beim Spülen vorsichtig, da extremer Druck die Dichtungen beschädigen kann. Rotieren Sie die Welle unter langsamer Zufuhr von Fett.

**Betrieb**

Prüfen Sie das Stellschrauben-Drehmoment vor dem Anlauf (s. Tabelle für korrekte Werte). Da die Lager im Werk mit Fett gefüllt werden, kann es sein, daß sie anfangs mit erhöhter Temperatur laufen. Oberflächentemperaturen können 82 °C erreichen und Fett kann aus den Lagerdichtungen auslaufen. Das ist normal; auslaufendes Fett sollte nicht ersetzt werden. Die Temperatur der Lageroberfläche wird sich verringern, wenn die innere Fettmenge ein normales Arbeitsniveau erreicht hat. Nachschmieren sollte gemäß dem empfohlenen Plan erfolgen.

## Schmierem

Folgen Sie dem Plan zum Nachschmierem anhand von Laufgeschwindigkeit und Wellendurchmesser. Lager sollten mit einem Qualitätsfett auf Lithiumbasis entsprechend NLGI 2 oder 3 geschmiert werden. Beispiel:

Mobil	-	Mobilith AW2
Texaco	-	Premium RB
Gulf-Oil	-	Gulf Crown Nr. 2 oder 3
Shell	-	Alvania Nr. 2

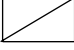
Verwenden Sie kein „Hochtemperatur“-Fett, da viele nicht für Ventilatorlager geeignet sind.

Führen Sie das Fett zu, während Sie den Ventilator laufen lassen oder die Welle per Hand rotieren. Stellen Sie sicher, daß alle Schutzvorrichtungen angebracht sind, falls Sie den Ventilator während des Laufes schmieren. Fügen Sie nur soviel Fett zu, daß die Dichtungen leicht überlaufen. Überschmieren Sie nicht.

Geteilte Stehager (Link-Belt P-LB6800 und P-LB6900, SKF SAF 22500, Dodge SAF-XT) sollten nach ca. jedem achten Schmierintervall eine neue Fettpackung erhalten. Dies erfordert die Entfernung der Lagerkappe. Entfernen Sie das alte Fett und packen Sie das Lager mit neuem Fett. Füllen Sie das Lager vollständig, ebenso den Vorratsraum bis zur Unterseite der Welle auf beiden Seiten des Lagers. Setzen Sie die Lagerkappe auf und achten Sie darauf, die Kappen nicht zu verwechseln, da sie nicht untereinander austauschbar sind.

## LAGER-SCHMIERINTERVALL [Monate]

U/min Welle (mm)	1 - 500	501- 1000	1001- 1500	1501- 2000	2001- 2500	2501- 3000	3001- 3500	3501- 4000
37	6 6	6 4	5-6 4	4-6 2	4-6 2	3-5 1	2-4 1	2-4 1
43	6 6	6 4	4-6 2	4-6 1	2-4 1	2-4 1	2 1-2	1-2 1-2
56			6	4-6	4	2-4	2	--
62			6	4-6	4	2-4	2	--
75			4-6	4-6	2-4	2	1-2	--

Kugellager →  ← Rollenlager

### ANMERKUNG:

- Hier handelt es sich nur um allgemeine Empfehlungen; die Empfehlungen der einzelnen Hersteller können leicht variieren.
- Setz eine saubere Umgebung voraus, -18 °C bis 49 °C
  - Konsultieren Sie The New York Blower Company bezüglich Betrieb unter -18°C.
  - Umgebungstemperaturen über 49 °C verringern die Lebensdauer der Lager.
  - Schmieren Sie unter extrem unsauberen Bedingungen öfter.
- Setz horizontale Montagekonfiguration voraus. Bei vertikalem Einbau schmieren Sie zweimal so oft.

## HÄUFIGE VENTILATORPROBLEME

### Starke Vibrationen

Eine häufige Beschwerde in Bezug auf industrielle Ventilatoren ist „starke Vibrationen“. **nyb** ist um die präzise Auswuchtung jedes Ventilators vor Verwendung bemüht. Es gibt aber viele andere Gründe für Ventilatorvibrationen, darunter:

- Lose Aufhängungsbolzen, Stellschrauben, Lager oder Kupplungen.
- Falsch ausgerichtet oder starke Abnutzung von Kupplung oder Lager.
- Falsch ausgerichtet oder unausgewuchteter Motor.
- Verbogene Welle durch Falschbehandlung oder Aufschlag.
- Ansammlung von Fremdmaterial auf dem Rad.
- Starke Abnutzung oder Erosion des Rades.
- Zu hoher Systemdruck oder Einschränkung des Luftflusses durch geschlossene Dämpfer.
- Unzureichende Abstützung, falsche Montage oder Materialien.
- Vibration durch externe Einwirkung.

### Unzureichende Leistung

- Falscher Testablauf oder Berechnungen.
- Ventilator läuft zu langsam.
- Ventilatorrad läuft in falsche Richtung oder wurde falsch herum auf der Welle montiert.
- Das Rad ist, relativ zum Einlaßkegel, nicht richtig zentriert.
- Cut-Off-Blech oder Umleiter beschädigt oder falsch installiert.
- Schlechte Systemkonstruktion, geschlossene Dämpfer, Luftleck, verstopfte Filter oder Windungen.
- Hindernisse oder scharfe Biegungen nahe dem Einlaß.
- Starke Ableitung der Luftströmung an Ventilatorein- oder -auslaß.

### Übermäßige Geräuschentwicklung

- Ventilator arbeitet aufgrund falscher Systemkonstruktion oder Installation nahe dem „Abwürgen“.
- Vibration kommt von anderer Stelle im System.
- System-Resonanz oder Pulsieren.
- Ungeeigneter Standort oder Orientierung von Ventilatoransaugung und -ausstoß.
- Unzureichende oder falsche Konstruktion der unterstützenden Struktur.
- Oberflächenreflektion von Geräuschen in unmittelbarer Umgebung.
- Loses Zubehör oder Komponenten.
- Lose Treibriemen.
- Abgenutzte Lager.

### Vorzeitiges Versagen von Komponenten

- Andauernde oder stärkere Vibration.
- Unzureichende oder falsche Wartung.
- Schleifende oder ätzende Elemente in Luftströmung oder unmittelbarer Umgebung.
- Falsche Ausrichtung oder physischer Schaden der rotierenden Teile oder des Lagers.
- Versagen der Lager durch falsches oder kontaminiertes Fett oder Masseschluß durch die Lager beim Bogenschweißen.
- Zu hohe Ventilatorgeschwindigkeit.
- Extreme Umgebungs- oder Luftströmungstemperaturen.
- Falsche Treibriemenspannung.
- Falsches Anziehen der Radstellschrauben.

### ERSATZTEILE

Es wird empfohlen, nur werksgelieferte Ersatzteile zu verwenden. **nyb**-Ventilatorteile sind unter Anwendung von spezifischen Legierungen und Toleranzen so gefertigt, daß sie mit dem Original-Ventilator kompatibel sind. Diese Teile fallen unter die **nyb**-Standard-Garantie.

Geben Sie bei der Bestellung von Ersatzteilen den Teilennamen, die **nyb**-Werkstatt- und Kontrollnummer, Ventilatorgröße, Typ, Drehsinn (von Antriebsseite her gesehen), Bauweise und Lagergröße oder Kaliber an. Die meisten dieser Angaben sind auf dem metallenen Namensschild an der Ventilatorbasis zu finden.

Setzen Sie sich zur Auswahl von Ersatzteilen mit Ihrem örtlichen **nyb**-Vertreter in Verbindung, oder besuchen Sie unsere Webseite: <http://www.nyb.com>

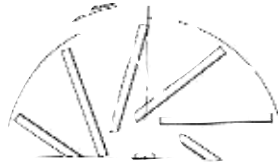
Beispiel: Benötigtes Teil: Baugruppe Rad/Welle  
Werkstatt/Kontrollnr.: B-10106-100  
Ventilatorbeschreibung: Druckgebläse Größe 2206A10  
Drehsinn: Uhrzeiger  
Bauweise: 4

Ersatzteile (Vorschlag):

Rad	Komponententeile: Dämpfer
Welle •	Motor
Lager*	Kupplung*
Wellendichtung*	Riemenscheiben*
	Keilriemen*

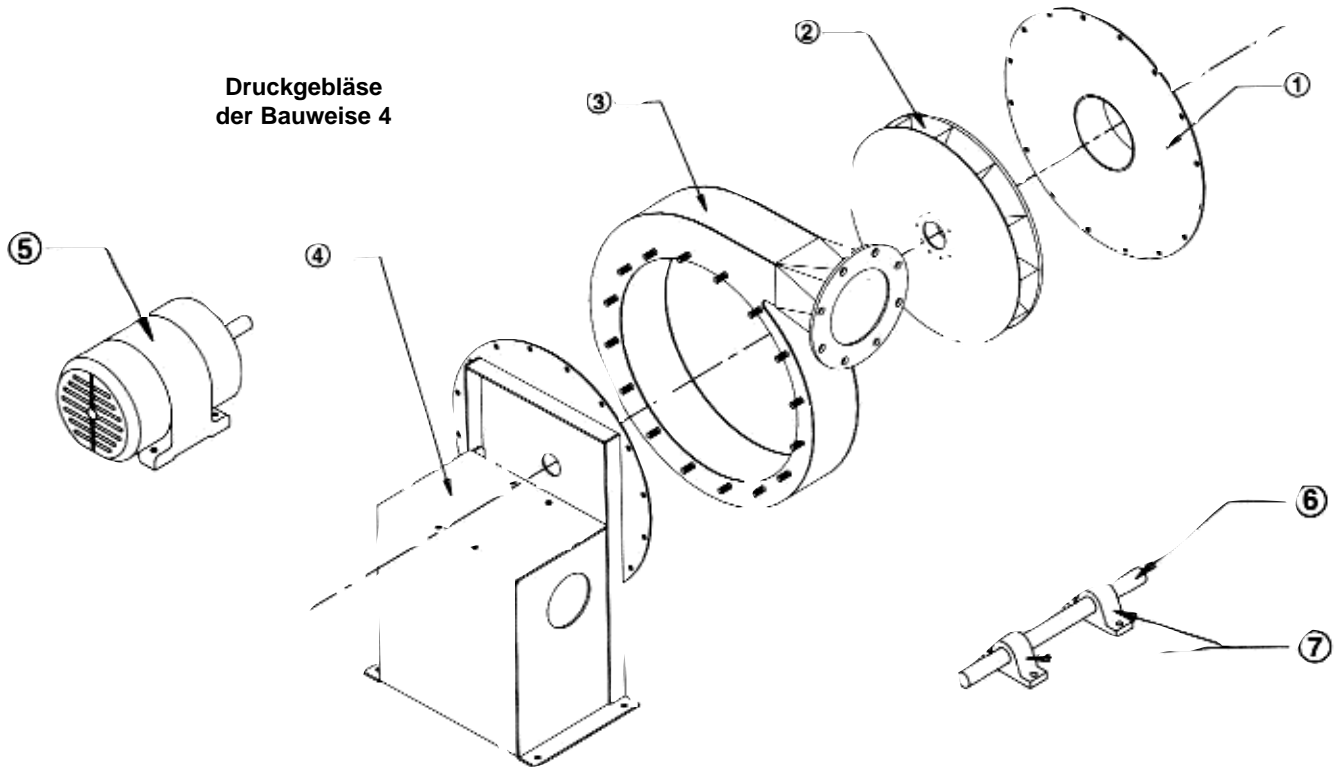
• Nur bei Ventilatoren der Bauweisen 1/8

## DREHSINN VON ANTRIEBSSEITE GESEHEN ANGEBEN

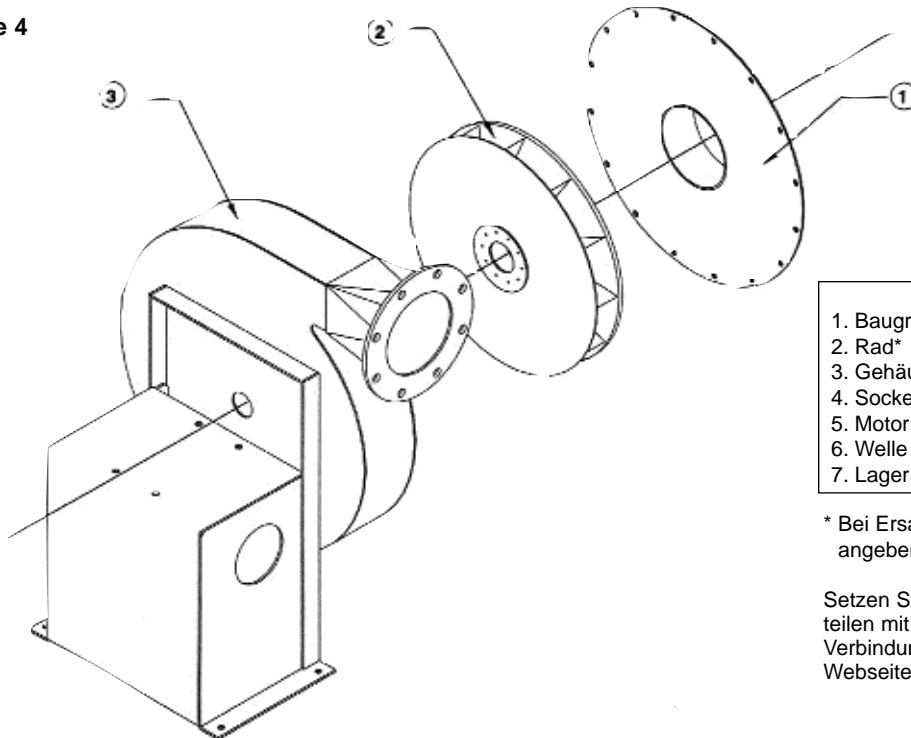


PFEIL ZEIGT DIE ROTATION GEGEN DEN UHRZEIGERSINN

Druckgebläse  
der Bauweise 4



Druckgebläse  
Typ HP  
Bauweise 4



### Teilleiste

1. Baugruppe Einlaßplatte
2. Rad\*
3. Gehäuse\*
4. Sockelbaugruppe
5. Motor
6. Welle
7. Lager

\* Bei Ersatzteilbestellungen den Drehsinn angeben.

Setzen Sie sich zur Auswahl von Ersatzteilen mit Ihrem örtlichen **nyb**-Vertreter in Verbindung, oder besuchen Sie unsere Webseite: <http://www.nyb.com>