

KANALGEBLÄSE – ROHRGEBLÄSE – HOCHDRUCK-ROHRVENTILATOREN „TUBULAR ACOUSTAFoil“-RADIALVENTILATOREN



EIN WORT ZUR SICHERHEIT

Der obige WARNUNG-Aufkleber ist an allen **nyb** Ventilatoren angebracht. Luftzirkulationsgeräte enthalten elektrische Leitungen, bewegliche Teile, erzeugen Geräusche, Luftgeschwindigkeiten oder -Druck, die Sicherheitsrisiken darstellen können, wenn die Geräte nicht richtig installiert, bedient und gewartet werden. Folgen Sie diesen Instruktionen sowie auch den Zusatzinstruktionen und Warnungen am Gerät selbst, um potentielle Gefahren zu minimieren.

Einbauer, Bediener und Servicepersonal sollten die AMCA-Publikation 410, *Recommended Safety Practices for Air Moving Devices*, die jeder Lieferung beigelegt sind, lesen. Zusätzliche Kopien sind erhältlich bei The New York Blower Company, 7660 Quincy Street, Willowbrook, IL 60521-5596, oder per Email: nyb@nyb.com.

TRENNSCHALTER

Um das Gerät von der Stromzufuhr trennen zu können, sollte jeder motorgetriebene Ventilator einen unabhängig arbeitenden Trennschalter haben. Dieser sollte in der Nähe des Ventilators angebracht sein. Das Servicepersonal muß ihn, in Übereinstimmung mit den örtlich geltenden Sicherheits- und Elektrikbestimmungen, während der Wartung blockieren können.

BEWEGLICHE TEILE

Zum Personenschutz müssen alle beweglichen Teile eine Schutzvorrichtung aufweisen. Da Sicherheitsvorschriften individuell variieren, muß die Anzahl und der Schutztyp vom Bediener spezifiziert werden, um firmenspezifischen und lokalen Normen zu entsprechen. Starten Sie einen Ventilator nie, ehe alle Schutzvorrichtungen installiert sind. Prüfen Sie diese regelmäßig auf Beschädigungen oder fehlende Teile und bedienen Sie keinen Ventilator, der diese Schutzvorrichtungen nicht aufweist. Aufgrund des „Windmühleneffekts“ stellen Ventilatoren eine potentielle Gefahr dar, selbst wenn die Stromzufuhr abgeschaltet ist. Blockieren Sie stets die rotierende Baugruppe, bevor an beweglichen Teilen gearbeitet wird.

GERÄUSCHE

Manche Ventilatoren können Geräusche erzeugen, die für Personal, das ihnen ausgesetzt wird, gefährlich sein könnten. Es liegt in der Verantwortung des Systementwicklers und Bedieners, den Geräuschpegel des Systems und den Grad der Gefährdung von Personen zu bestimmen sowie die Sicherheitsbestimmungen zum Schutz von Personal vor Lärm zu befolgen. Konsultieren Sie **nyb** für Geräuschpegelangaben für Ventilatoren.

LUFTDRUCK UND SOGWIRKUNG

Zusätzlich zu den bekannten Gefahren von rotierenden Maschinen bergen Ventilatoren eine weitere Gefahr, die von der Sogwirkung des Ventilatoreinzugs ausgeht. Diese kann Gegenstände in den Ventilator saugen, wo sie sich zu Hochgeschwindigkeits-Projektilen am Auslaß entwickeln. Da die sich entwickelnden Kräfte die von Menschen übersteigen, kann der Sog auch eine extreme Gefahr für Menschen, die sich in direkter Nähe des Einlasses aufhalten, darstellen. Ein- und Auslässe, die nicht mit Luftkanälen verbunden sind, sollten mit Gittern versehen sein, um den Anzug und Auswurf von festen Gegenständen zu verhindern.

ZUGANGSTÜREN



Der obige GEFAHR-Aufkleber ist an allen **nyb**-Reinigungstüren angebracht. Diese, sowie auch die Zugangstüren zu den Luftkanälen, sollten nie geöffnet werden, während der Ventilator in Betrieb ist. Luftdruck oder -sog kann zu schweren Verletzungen führen. Um versehentliches oder unbefugtes Öffnen von Türen mit Schnellverschluß zu verhindern, müssen die Schrauben der Türgriffe fest angezogen sein. Bei mit Riegeln versehenen Türen müssen diese fest angezogen sein, um versehentliches oder unbefugtes Öffnen zu verhindern.

EINGANG UND ÜBERPRÜFUNG

Der Ventilator und seine Teile sollten bei Eingang auf Transportschäden überprüft werden. Drehen Sie das Rad per Hand, um die freie und ungestörte Rotation zu prüfen. Falls Dämpfer oder Blenden mitgeliefert wurden, überprüfen Sie diese auf freien Lauf aller beweglichen Teile.

F.O.B.-Lieferung ab Werk schreibt vor, daß der Empfänger für die Inspektion der Einheit bei Anlieferung verantwortlich ist. Notieren Sie Schäden oder fehlende Teile auf dem Lieferschein und stellen Sie einen Schadens- oder Transportverlustantrag. **nyb** wird dem Kunden soweit wie möglich behilflich sein; nichtsdestotrotz müssen Schadensersatzansprüche am Lieferort gestellt werden.

HANDHABUNG UND LAGERUNG

Heben Sie den Ventilator nur am Fuß, an Montagestützen oder Hebeaugen. Heben Sie ihn nie am Rad, der Welle, Motor, Motoraufhängung, Zu- oder Ableitungen, oder sonstigen Ventilatorteilen, die nicht zum Heben vorgesehen sind. Um Schäden zu vermeiden, sollte ein Hebegeschirr verwendet werden.

Um Rost und Korrosion der Stahlteile zu vermeiden, sollten Ventilatoren und Zusatzteile möglichst sauber und trocken gelagert werden. Bei Außenlagerung sollte für entsprechenden Schutz Sorge getragen werden. Um Ansammlung von Schmutz und Feuchtigkeit zu verhindern, sollten Sie Ein- und Auslaß abdecken. Motoren sollten mit wasserfesten Materialien abgedeckt sein. Lesen Sie den Teil „Lager“ für weitere Lagerungsanweisungen.

Prüfen Sie die Dämpfer auf freie Beweglichkeit und schmieren Sie bewegliche Teile vor der Einlagerung. Überprüfen Sie eingelagerte Teile periodisch. Handrotieren Sie das Rad alle zwei Wochen zwecks Fettumverteilung auf die inneren Lagerteile.

VENTILATOR-INSTALLATION

nyb-Räder werden bei der Fertigung dynamisch ausgewuchtet. Komplette zusammengebaute Ventilatoren werden einem Testlauf unter Betriebsgeschwindigkeiten unterzogen, um die Gesamteinheit auf die Übereinstimmung mit den nyb-Vibrationslimits zu überprüfen. Nichtsdestotrotz müssen für einen ruhigen Lauf alle Einheiten abgestützt sein. **Da übermäßige Gewichtsbelastung das Ventilatorgehäuse verdrehen und Kontakt zwischen beweglichen Teilen herstellen kann, sollten Luftkanäle oder Abzüge unabhängig abgestützt sein.** Konsultieren Sie die nyb-zertifizierte Zeichnung für die korrekte Positionierung und Justierung, falls Vibrationsisolatoren verwendet werden. In unmittelbarer Nähe des Ventilatorein- und -auslasses sollten Zugangsdeckel in den Luftkanälen vorgesehen werden, um Inspektion und Wartung innerer Teile zu erleichtern.

Feststehende Anlagen

Ein gut konstruierter, waagerechter Betonuntergrund bietet beste Voraussetzungen für die Installation von bodenbefestigten Ventilatoren. Die Masse des Fundaments muß den Ventilator/Antrieb ausrichten können, normale Vibration absorbieren und lateraler Belastung widerstehen können. Die Gesamtdimension des Betonfundaments sollte mindestens 16 cm über die Ventilatorbasis hinausragen. Das Gewicht des Betonuntergrundes sollte das zwei- oder dreifache der rotierenden Einheit inkl. des Motors betragen. Der Untergrund erfordert fest verankerte Verschlüsse wie z.B. die Ankerschrauben in Abb. 1. Die Ankerschrauben sollten eine Standardgröße kleiner sein als der in den Verkaufszeichnungen gezeigte Schraublochdurchmesser. Unter geringeren Anforderungen können schlaggeschraubte Spreizdübel verwendet werden.

Bringen Sie den Ventilator zum Aufstellort und lassen Sie ihn auf die Ankerschrauben ab. Beilagscheiben und Mörtel nach Bedarf verwenden, um den Ventilator waagerecht auszurichten. Den Ventilator sicher befestigen.

Erhöht installierte Anlagen

Falls eine erhöhte oder abgehängte Stahlplattform Anwendung findet, muß diese ausreichend verstrebt sein. Sie muß sowohl das Anlagen-gewicht tragen als auch seitliche Schwingungen verhindern. Die Plattform sollte aus einer geschweißten Konstruktion bestehen, um eine permanente Ausrichtung aller Teile zu gewährleisten.

An Luftkanälen aufgehängte Anlagen

An Luftkanälen aufgehängte Anlagen können in jeder Position direkt an das Kanalsystem montiert werden. Voraussetzung ist, daß die tragenden Kanäle strukturell angemessen sind. Montieren Sie den Ventilator mit entsprechenden Bolzen an den Kanal.

Dachmontierte Anlagen

Vor der Montage von Dachanlagen muß die Einfassung vorbereitet werden. Einzelheiten sind Abb. 2 zu entnehmen.

Bringen Sie den Dachventilator an seinen Montageort und lassen Sie ihn auf die Einfassung ab. Klopfen Sie auf die Oberkante der Einfassung, bis die Anlage fest auf der Einfassung ruht. Verankern Sie die Anlage an der Einfassung mit 10 mm-Zugschrauben, Neopren-Unterlegscheiben sowie flachen Unterlegscheiben.

Um bei großen dachbefestigten Anlagen seitliche Schwankungen zu verhindern, müssen im Bedarfsfall Spannseile angebracht werden.

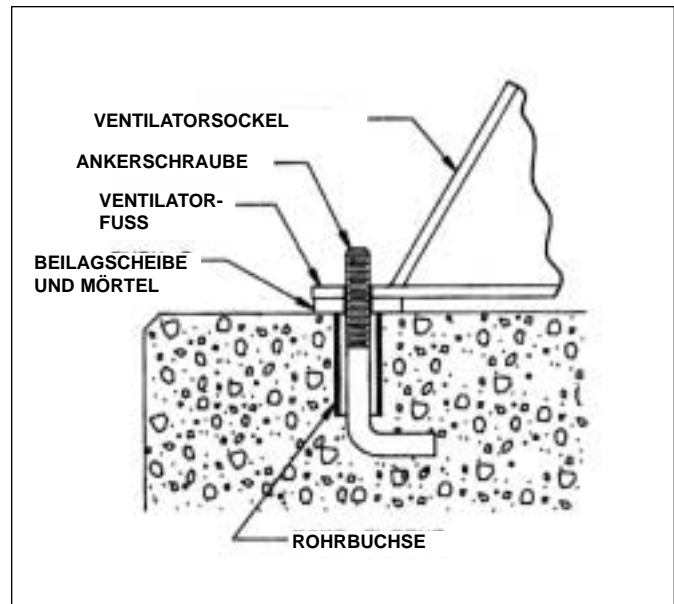


Abbildung 1

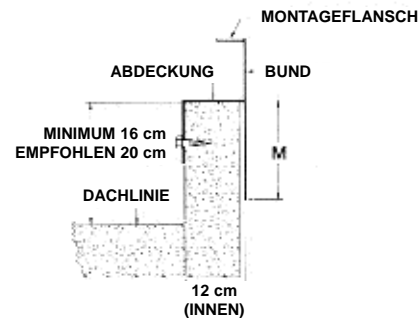


Abbildung 2

Maß „M“

„Tubular AcoustaFoil“-Radialventilatoren: Größe 12 bis 22 - 12 cm, 24 bis 49 - 13 cm, 54 bis 73 - 16 cm

Kanalgebläse, Rohrgebläse, Hochdruck-Rohrventilatoren: Größe 12 bis 27 - 12 cm, 32 bis 60 - 13 cm

KEILRIEMENANTRIEB

Installation

1. Entfernen Sie alle Fremdteile von Ventilator und Wellen. Ölen Sie zum leichteren Aufbau die Wellen mit Maschinenöl ein.
2. Nach Prüfung ihrer Bohrungen und Buchsen auf Kerben und Grate montieren Sie die Riemenscheiben auf die Wellen. Vermeiden Sie Gewaltanwendung. Falls Sie auf Widerstand stoßen, polieren Sie die Welle leicht mit Schmirgelleinen, bis die Scheibe frei gleitet. Lassen Sie die Buchsenschrauben für die Ausrichtung gelöst.
3. Bringen Sie den Motor auf der Basis so dicht wie möglich neben die Ventilatorwelle. Installieren Sie die Treibriemen, indem Sie sie über die Scheibennuten drücken, bis alle positioniert sind. Verwenden Sie niemals eine Brechstange. Bei den von nyb gepackten Ventilatoren ist ausreichende Motorverstellbarkeit für eine leichte Installation der richtigen Treibriemengröße vorgesehen.
4. Justieren Sie die Scheiben und den Motorwellenwinkel so, daß die Stirnflächen der Scheiben in einer Ebene sind. Dies überprüfen Sie, indem Sie ein Lineal über die Stirnfläche der Scheibe halten. Lücken zwischen Lineal und Stirnflächen weisen auf fehlerhafte Ausrichtung hin. WICHTIG: Diese Methode findet nur Anwendung, wenn die Breite der Oberfläche zwischen Treibriemenkante und Stirnfläche für beide Scheiben gleich ist. Wenn sie das nicht ist, oder wenn Sie verstellbare Scheiben verwenden, justieren Sie diese so, daß alle Treibriemen die ungefähr gleiche Spannung haben. Beide Wellen sollten im rechten Winkel zum mittleren Treibriemen stehen. Ziehen Sie die konischen Buchsenschrauben der Reihe nach auf das gleiche Drehmoment an.

Treibriemenspannung

1. Prüfen Sie die Treibriemenspannung mit einem Spannungsmesser und justieren Sie mit der formschlüssigen Stellschraube. Zu hohe Spannung verkürzt die Lebensdauer der Lager, während unzureichende Spannung das Treibriemenleben verkürzt, die Ventilatorenleistung reduzieren und Vibration erzeugen kann. Die niedrigste zulässige Spannung ist diejenige, die Schlupf unter Vollast vermeidet. Treibriemenschlupf darf während des Anlaufens auftreten, aber nur, bis der Ventilator Höchstgeschwindigkeit erreicht hat. Präzisere Methoden zur Spannung des Treibriemens finden Sie in der Literatur des Antriebsherstellers.
2. Überprüfen Sie nochmals die Stellschrauben, rotieren Sie den Antrieb per Hand und prüfen Sie auf Schleifstellen. Schließen Sie die Installation ab, indem Sie den Treibriemenschutz anbringen.
3. Treibriemen tendieren nach der Installation zum Ausdehnen. Überprüfen Sie die Spannung nach einigen Arbeitstagen. Überprüfen Sie die Ausrichtung der Scheiben und die Festigkeit der Stellschrauben und/oder Gewindebolzen.

ANLAUF

Zur sicheren Bedienung und Wartung gehört die Auswahl des entsprechenden Sicherheitszubehörs für die spezifische Installation. Diese liegt in der Verantwortung des Systemkonstruktors und erfordert Berücksichtigung des Ausrüstungstandortes und der Zugänglichkeit sowie der Geräte in der Umgebung. Alle Sicherheitszubehöerteile müssen vor dem Anlauf installiert sein.

Die sichere Betriebsgeschwindigkeit ist eine Funktion der Systemtemperatur und der Radkonstruktion. Überschreiten Sie unter keinen Umständen die im **nyb**-Bericht veröffentlichte maximale Ventilatorgeschwindigkeit; dieser ist bei Ihrem **nyb**-Vertreter erhältlich.

Vorgehensweise

1. Falls die Antriebskomponenten nicht von **nyb** geliefert wurden, prüfen Sie beim Hersteller, daß das Anlaufdrehmoment für die Geschwindigkeit und Trägheit des Ventilators ausreicht.
2. Überprüfen Sie die Installation, ehe Sie den Ventilator starten. Überprüfen Sie, daß sich keine losen Objekte, die vom Ventilator eingezogen oder ausgeworfen werden könnten, in unmittelbarer Umgebung und auch nicht im Ventilator selbst befinden. Überprüfen Sie durch Drehen per Hand, ob das Rad blockiert ist.
3. Überprüfen Sie die Installation des Antriebs und die Treibriemenspannung.
4. Überprüfen Sie die Festigkeit aller Stellschrauben, Muttern und Bolzen. Wo vorhanden, überprüfen Sie die Nabenstellschrauben, indem Sie das Rad so ausrichten, daß die Stellschraube unterhalb der Welle positioniert ist.
5. Installieren Sie alle übrigen Sicherheits- und Schutzvorrichtungen. Verifizieren Sie, daß die elektrische Spannung korrekt ist und verkabeln Sie den Motor. „Stoßen“ Sie den Starter zur Prüfung der korrekten Radrotation an.
6. Wenden Sie beim Ventilatorstart ohne Luftkanäle extreme Vorsicht an. Schalten Sie den Strom ein und achten Sie auf ungewöhnliche Geräusche oder starke Vibrationen. Lesen Sie den Abschnitt „Häufige Ventilatorprobleme“, falls Sie etwas hören oder Vibration spüren. Falls die Luftkanäle nicht komplett installiert sind, lassen Sie den Ventilator nur einige wenige Sekunden laufen, um eine Überbeanspruchung des Motors zu vermeiden. Ohne Luftkanäle kann bei großen Ventilatoren eine normale Betriebsgeschwindigkeit u.U. nicht ohne Überlastung des Motors erreicht werden. Überprüfen Sie nach Anschluß der Luftkanäle die korrekte Ventilatorengeschwindigkeit sowie die vollständige Installation. Aus Sicherheitsgründen müssen alle Luftkanäle und Schutzeinrichtungen installiert sein.
7. Stellschrauben sollten nach einigen Minuten, acht Stunden und zwei Wochen Betriebszeit überprüft werden (die korrekten Anzugsmomente finden Sie in Tabelle 1 und 2).

ANMERKUNG: Falls es zu plötzlich erhöhten Vibrationen kommt, schalten Sie den Ventilator sofort ab.

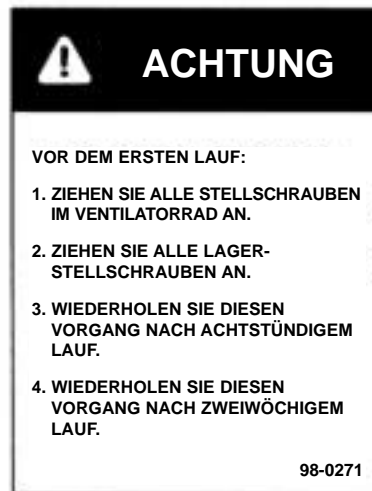


Tabelle 1 - RADSTELLSCHRAUBEN-DREHMOMENT

Stellschraubengröße Durchmesser Zoll (mm)	Drehmoment für Stellschrauben aus unlegiertem Stahl*	
	lb.-Zoll	Nm
1/4 (6,4)	75	8,5
5/16 (7,9)	144	16,3
3/8 (9,5)	252	28,5
7/16 (11,1)	396	44,7
1/2 (12,7)	600	67,8
5/8 (15,9)	1164	131,5
3/4 (19,0)	2016	227,8
7/8 (22,2)	3204	362,0
1 (25,4)	4800	542,3

* Stellschrauben aus rostfreiem Stahl sind nicht gehärtet und sollten auf nicht mehr als die Hälfte der angezeigten Werte angezogen werden.

Tabelle 2 - LAGER-STELLSCHRAUBEN-DREHMOMENT

Stellschrauben ø Zoll (mm)	Hersteller				
	Link-Belt	Sealmaster	SKF	McGill	Dodge
Nr. 10 (Nr. 10)	4,5	--	4,0	4,0	--
1/4 (6,4)	10,2	7,3	5,6	9,6	--
5/16 (7,9)	21,0	14,1	18,6	18,6	18,1
3/8 (9,5)	36,7	26,0	32,8	32,8	31,1
7/16 (11,1)	52,0	39,5	39,5	--	--
1/2 (12,7)	76,8	56,5	70,0	--	67,8
5/8 (15,9)	152,5	124,3	149,7	--	135,6
3/4 (19,0)	265,5	--	--	--	226,0

VENTILATORWARTUNG

nyb-Ventilatoren werden nach höchstem Standard aus Qualitätsmaterialien und -komponenten gefertigt. Richtige Wartung stellt eine lange und problemfreie Lebensdauer sicher.

Nehmen Sie keine Wartung vor, ehe die Stromzufuhr vollständig getrennt und gesperrt ist. In vielen Fällen kann trotz Stromabschaltung der Ventilator noch durch Luftzug rotieren. Die rotierenden Teile sollten vor jeder Wartung sicher blockiert sein.

Der Schlüssel zu guter Ventilatorwartung ist die regelmäßige und systematische Inspektion aller Ventilatorteile. Die Inspektionsfrequenz ist abhängig von Benutzung und lokalen Umständen. Das strikte Einhalten eines Inspektionsplanes ist entscheidend.

Zur regelmäßigen Ventilatorwartung sollte folgendes gehören:

1. Überprüfen Sie das Ventilatorrad auf Abnutzung oder Rost, da beides zu verhängnisvollem Versagen führen kann. Überprüfen Sie auch auf Ansammlungen von Schmutz, die eine Unwucht und damit Vibrationen, Lagerverschleiß und ernsthafte Sicherheitsrisiken verursachen können. Reinigen oder ersetzen Sie das Rad nach Bedarf.
2. Überprüfen Sie den Keilriemenantrieb auf korrekte Ausrichtung und Spannung (s. Abschnitt „Keilriemenantrieb“). Wenn Treibriemen verschlissen sind, ersetzen Sie den ganzen Satz, gepaart innerhalb der Herstellertoleranzen. Bei Einheiten mit Direktantrieb schmieren Sie die Kupplung und überprüfen Sie deren Ausrichtung (s. Abschnitt „Kupplung“).
3. Schmieren Sie die Lager, aber überschmieren Sie nicht (genaue Angaben finden Sie im Abschnitt „Lager“).
4. Keramik-Filz-Wellendichtungen erfordern keine Wartung, abgenutzte Dichtungen sollten aber ersetzt werden. Wo Wellendichtungen in Lippenbauweise geliefert wurden, schmieren Sie mit „NEVER-SEEZ“ oder einem anderen Mittel, das Festfressen verhindert.
5. Während einer Routinewartung sollten alle Stellschrauben und Bolzen auf Festigkeit überprüft werden (richtige Drehmomente s. Tabelle).
6. Wenn Sie ein neues „Tubular AcoustFoil“-Rad oder einen Einlaßkegel installieren, muß der richtige Abstand zwischen Rad und Einlaßkegel eingehalten werden (die korrekten Abstände für vollbreite Räder sind Abb. 3 zu entnehmen).

LAGER

Lagerung

Jedes Lager kann durch Kondensation, die durch Temperaturschwankungen verursacht wird, beschädigt werden. **nyb**-Lager werden im Werk mit Fett gefüllt, um Luft und Feuchtigkeit auszuschließen. Dieser Schutz ist für Transport und unmittelbar anschließende Installation ausreichend.

Zum Schutz bei Langzeit- oder Außenlagerung sollten montierte Lager nochmals geschmiert werden. Handrotieren Sie das Ventilatorrad mindestens alle zwei Wochen, damit sich das Fett auf die inneren Lagerteile verteilt. Um Kondensation zu entfernen, sollten die Lager jeden Monat mit neuem Fett gespült werden, da auch gefüllte Lager Feuchtigkeit ansammeln können. Seien Sie beim Spülen vorsichtig, da extremer Druck die Dichtungen beschädigen kann. Rotieren Sie die Welle unter langsamer Zufuhr von Fett.

Betrieb

Prüfen Sie das Stellschrauben-Drehmoment vor dem Anlauf (s. Tabelle für korrekte Werte). Da die Lager im Werk mit Fett gefüllt werden, kann es sein, daß sie anfangs mit erhöhter Temperatur laufen. Oberflächentemperaturen können 82 °C erreichen und Fett kann aus den Lagerdichtungen auslaufen. Das ist normal; auslaufendes Fett sollte nicht ersetzt werden. Die Temperatur der Lageroberfläche wird sich verringern, wenn die innere Fettmenge ein normales Arbeitsniveau erreicht hat. Nachschmieren sollte gemäß dem empfohlenen Plan erfolgen.

ABSTAND RAD-KEGEL FÜR VOLLBREITE „TUBULAR ACOUSTAFoil“-RÄDER (Abstände für teilbreite Räder von nyb erfragen)

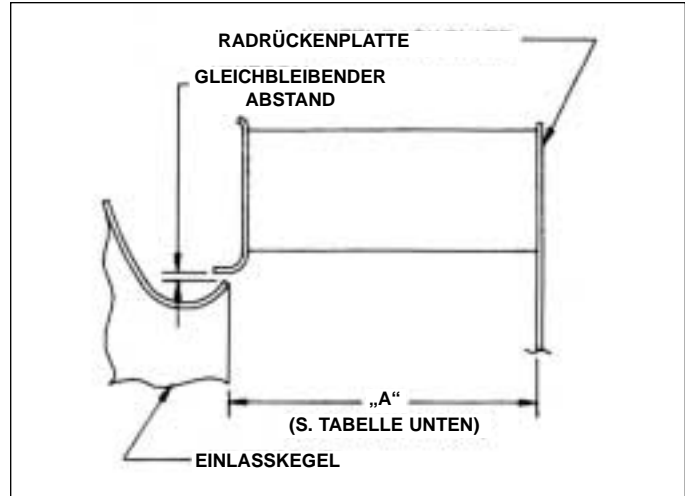


Abbildung 3

Ventilatorgröße	Maß „A“ (mm)	Ventilatorgröße	Maß „A“ (mm)
12	114,3	36	339,7
15	139,9	40	374,7
18	177,8	44	412,8
22	209,6	49	454,0
24	235,0	54	501,7
27	257,2	60	552,4
30	285,8	66	609,6
33	311,2	73	673,1

Schmieren

Folgen Sie dem Plan zum Nachschmieren anhand von Laufgeschwindigkeit und Wellendurchmesser. Lager sollten mit einem Qualitätsfett auf Lithiumbasis entsprechend NLGI 2 oder 3 geschmiert werden. Beispiel:

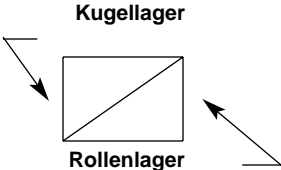
Mobil	-	Mobilith AW2
Texaco	-	Premium RB
Gulf-Oil	-	Gulf Crown Nr. 2 oder 3
Shell	-	Alvania Nr. 2

HINWEIS: Verwenden Sie kein „Hochtemperatur“-Fett, da viele nicht für Ventilatorlager geeignet sind, es sei denn, der Ventilator ist vom Heißluft-Typ (175-260 °C). Die Lager dieser Ventilatoren benötigen Hochtemperaturfett, z.B. Krytox, Serie SHC-460 und Dow Corning 44 oder gleichwertige.

Führen Sie das Fett zu, während Sie den Ventilator laufen lassen oder die Welle per Hand rotieren. Stellen Sie sicher, daß alle Schutzvorrichtungen angebracht sind, falls Sie den Ventilator während des Laufes schmieren. Fügen Sie nur soviel Fett zu, daß die Dichtungen leicht überlaufen. Überschmieren Sie nicht.

LAGER-SCHMIERINTERVALL (Monate)

Wellen- größe (mm)	U/min									
	1-500	501-1000	1001-1500	1501-2000	2001-2500	2501-3000	3001-3500	3501-4000	4001-4500	4501-5000
25	6	6	5-6	5-6	4-6	4-6	3-4	3-4	2	2
30 bis 37	6 6	6 4	5-6 4	4-6 2	4-6 2	3-5 1	2-4 1	2-4 1	1-2 1	1 1/2
43 bis 49	6 6	6 4	4-6 2	4-6 1	2-4 1	2-4 1	2 1/2	1-2 1/2		
56	6 6	5-6 4	4-6 2	3-4 1	2-4 1					
62		4 2		1 1						
68 und 75	5-6 4	4-6 2	2-4 1	2 1						
87 bis 106	4-6 4	3-5 2	2-4 1							



ANMERKUNG:

1. Hier handelt es sich nur um allgemeine Empfehlungen; die Empfehlungen der einzelnen Hersteller können leicht variieren.
2. Setzt eine saubere Umgebung voraus, -18 °C bis 49 °C
 - a. Konsultieren Sie The New York Blower Company bezüglich Betrieb unter -18°C.
 - b. Umgebungstemperaturen über 49 °C verringern die Lebensdauer der Lager.
 - c. Schmieren Sie unter extrem unsauberen Bedingungen öfter.
3. Setzt horizontale Montagekonfiguration voraus. Bei vertikalem Einbau schmieren Sie zweimal so oft.

HÄUFIGE VENTILATORPROBLEME

Starke Vibrationen

Eine häufige Beschwerde in Bezug auf industrielle Ventilatoren ist „starke Vibrationen“. **nyb** ist um die präzise Auswuchtung jedes Ventilators vor Versendung bemüht. Es gibt aber viele andere Gründe für Ventilatorvibrationen, darunter:

1. Lose Aufhängungsbolzen, Stellschrauben, Lager oder Kupplungen.
2. Falsch ausgerichtet oder starke Abnutzung von Kupplung oder Lager.
3. Falsch ausgerichtet oder unausgewuchteter Motor.
4. Verbogene Welle durch Falschbehandlung oder Aufschlag.
5. Ansammlung von Fremdmaterial auf dem Rad.
6. Starke Abnutzung oder Erosion des Rades.
7. Zu hoher Systemdruck oder Einschränkung des Luftflusses durch geschlossene Dämpfer.
8. Unzureichende Abstützung, falsche Montage oder Materialien.
9. Vibration durch externe Einwirkung.

Unzureichende Leistung

1. Falscher Testablauf oder Berechnungen.
2. Ventilator läuft zu langsam.
3. Ventilatorrad läuft in falsche Richtung oder wurde falsch herum auf der Welle montiert.
4. Das Rad ist, relativ zum Einlaßkegel, nicht richtig zentriert.
5. Cut-Off-Blech oder Umleiter beschädigt oder falsch installiert.
6. Schlechte Systemkonstruktion, geschlossene Dämpfer, Luftleck, verstopfte Filter oder Windungen.
7. Hindernisse oder scharfe Biegungen nahe dem Einlaß.
8. Starke Ableitung der Luftströmung an Ventilatorein- oder -auslaß.

Übermäßige Geräuschentwicklung

1. Ventilator arbeitet aufgrund falscher Systemkonstruktion oder Installation nahe dem „Abwürgen“.
2. Vibration kommt von anderer Stelle im System.
3. System-Resonanz oder Pulsieren.
4. Ungeeigneter Standort oder Orientierung von Ventilatoransaugung und -ausstoß.
5. Unzureichende oder falsche Konstruktion der unterstützenden Struktur.
6. Oberflächenreflektion von Geräuschen in unmittelbarer Umgebung.
7. Loses Zubehör oder Komponenten.
8. Lose Treibriemen.
9. Abgenutzte Lager.

Vorzeitiges Versagen von Komponenten

1. Andauernde oder stärkere Vibration.
2. Unzureichende oder falsche Wartung.
3. Schleifende oder ätzende Elemente in Luftströmung oder unmittelbarer Umgebung.
4. Falsche Ausrichtung oder physischer Schaden der rotierenden Teile oder des Lagers.
5. Versagen der Lager durch falsches oder kontaminiertes Fett oder Masseschluß durch die Lager beim Bogenschweißen.
6. Zu hohe Ventilatorgeschwindigkeit.
7. Extreme Umgebungs- oder Luftströmungstemperaturen.
8. Falsche Treibriemenspannung.
9. Falsches Anziehen der Radstellschrauben.

ERSATZTEILE

Es wird empfohlen, nur werksgelieferte Ersatzteile zu verwenden. **nyb**-Ventilatorteile sind unter Anwendung von spezifischen Legierungen und Toleranzen so gefertigt, daß sie mit dem Original-Ventilator kompatibel sind. Diese Teile fallen unter die **nyb**-Standard-Garantie.

Geben Sie bei der Bestellung von Ersatzteilen den Teilennamen, die **nyb**-Werkstatt- und Kontrollnummer, Ventilatorgröße, Typ, Drehsinn (von Antriebsseite her gesehen), Bauweise und Lagergröße oder Kaliber an. Die meisten dieser Angaben sind auf dem metallenen Namensschild an der Ventilatorbasis zu finden.

Setzen Sie sich zur Auswahl von Ersatzteilen mit Ihrem örtlichen **nyb**-Vertreter in Verbindung, oder besuchen Sie unsere Webseite: <http://www.nyb.com>

Beispiel: Benötigtes Teil: Rad
Werkstatt/Kontrollnr.: B-10106-100
Ventilatorbeschreibung: Tubular AcoustaFoil Größe 66
Drehsinn: Uhrzeiger
Bauweise: 9M

Ersatzteile (Vorschlag):

Rad	Komponententeile: Dämpfer
Welle	Motor
Lager	
Wellendichtung	
Einlaßkegel	
Riemenscheiben	
Keilriemen	

EINGESCHRÄNKTE PRODUKTGARANTIE

Alle **nyb**-Produkte sind für den Zeitraum eines (1) Jahres nach Werksauslieferung garantiert frei von Fehlern in Material und Herstellung. Voraussetzung ist, daß der Kunde zur Zufriedenheit von **nyb** nachweisen kann, daß das Produkt korrekt und in Übereinstimmung mit den Instruktionen und Empfehlungen von **nyb** installiert, gewartet und unter normalen Arbeitsbedingungen benutzt wurde.

Diese Garantie ist beschränkt auf den Ersatz und/oder die Reparatur durch **nyb** der Teile, die mit schriftlicher Genehmigung von **nyb** an **nyb** zurückgeschickt wurden und die nach Auffassung von **nyb** defekt sind. Ersatz und Reparatur werden von **nyb** vorgenommen. Teile, die nicht von **nyb** hergestellt, aber in Anlagen, die für den Weiterverkauf bestimmt sind, von **nyb** installiert wurden, tragen nur die Originalhersteller-Garantie. Alle Transportkosten sowie jegliche Verkaufs- und Verwendungssteuern, Abgaben, Importkosten oder Verbrauchssteuern, die für dieses Teil oder diese Teile anfallen, werden vom Käufer getragen. **nyb** behält sich das alleinige Entscheidungsrecht vor, welche defekten Teile repariert oder ersetzt werden.

Dieses Garantie umfaßt keinerlei Arbeitskosten seitens des Kunden für den Ersatz von Teilen, für Anpassungen oder Reparaturen, oder andere Arbeiten, außer im Falle, daß diese Kosten im voraus schriftlich von **nyb** akzeptiert oder autorisiert wurden.

Diese Garantie umfaßt keine Produkte, die nach dem Urteil von **nyb** zweckentfremdet oder vernachlässigt wurden, oder solche, die außerhalb des **nyb**-Werkes repariert oder verändert wurden und zwar auf solche Weise, daß die Teilesicherheit, der Betrieb oder die Effizienz nicht mehr gewährleistet ist, oder solche, die in Unfälle verwickelt waren.

Diese Garantie verliert ihre Gültigkeit für den Fall, daß ein Teil, das nicht von **nyb** zum Gebrauch in einem **nyb**-Produkt hergestellt oder geliefert wurde, im Austausch für und anstelle eines Teiles, das von **nyb** hergestellt oder geliefert wurde, verwendet wird.

In Verbindung mit dem Verkauf der hier genannten Ware werden keine anderen Garantien gegeben als die, die auf der Empfangsbestätigung genannt werden, **INSBESONDERE KEINE GARANTIE FÜR HANDELSZEIGNUNG ODER TAUGLICHKEIT FÜR EINEN BESTIMMTEN ZWECK**. Der Käufer erklärt sich einverstanden, daß sein alleiniger und ausschließlicher Ersatz in der Erstattung des Kaufpreises für die hier genannte Ware, für die der Anspruch erhoben wird, besteht, und daß **nyb** für Verluste, aus welchem Grund auch immer, nur bis zu dieser Höhe haftbar ist.

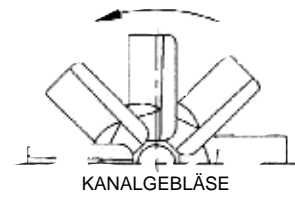
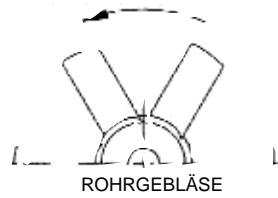
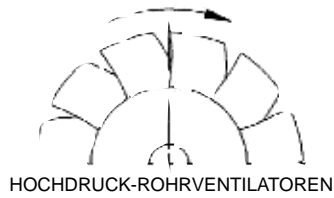
AXIALVENTILATOREN

RADROTATION VON AUSLASS-SEITE GESEHEN

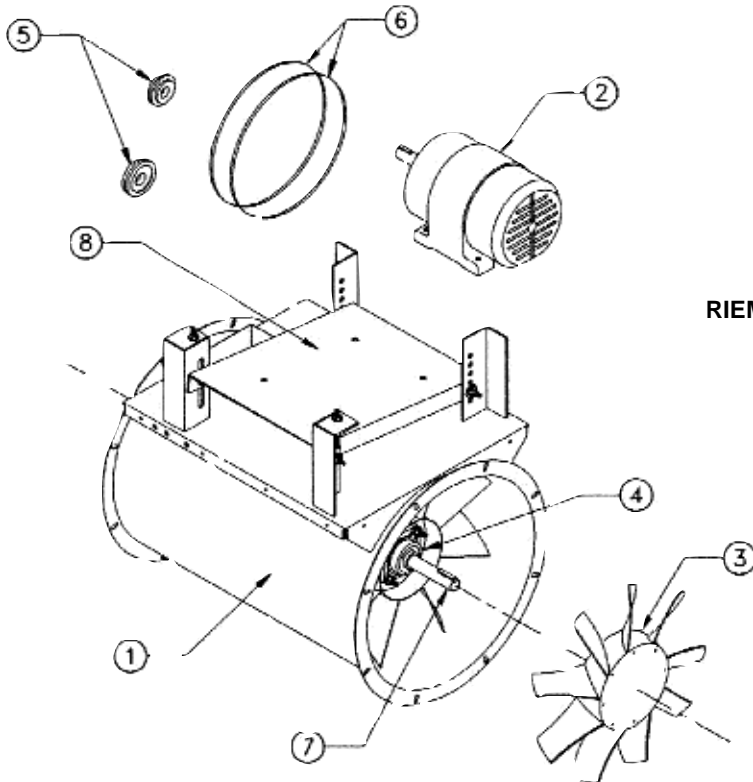
IM UHRZEIGERSINN

GEGEN DEN UHRZEIGERSINN

GEGEN DEN UHRZEIGERSINN



PFEIL ZEIGT DEN RICHTIGEN DREHSINN AN

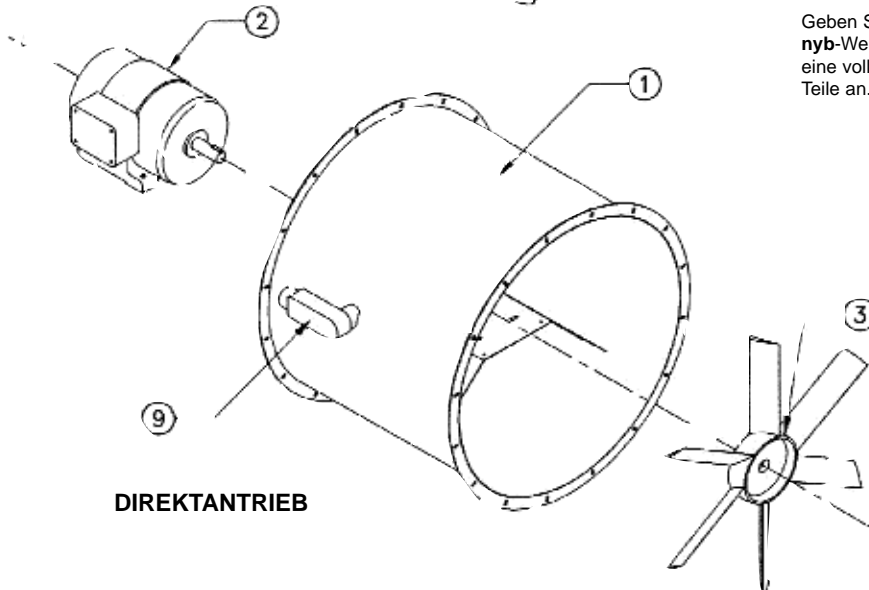


RIEMENANTRIEB

Teileliste

1. Gehäuse
2. Motor
3. Rad
4. Lager
5. Riemscheiben
6. Treibriemen
7. Welle
8. Motorplattform
9. Externer Klemmenkasten

Geben Sie bei der Bestellung von Ersatzteilen die **nyb**-Werkstattnummer auf der Namensplatte und eine vollständige Beschreibung der benötigten Teile an.

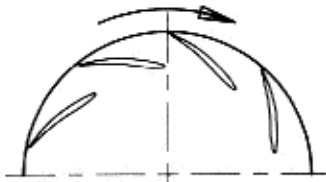


DIREKTANTRIEB

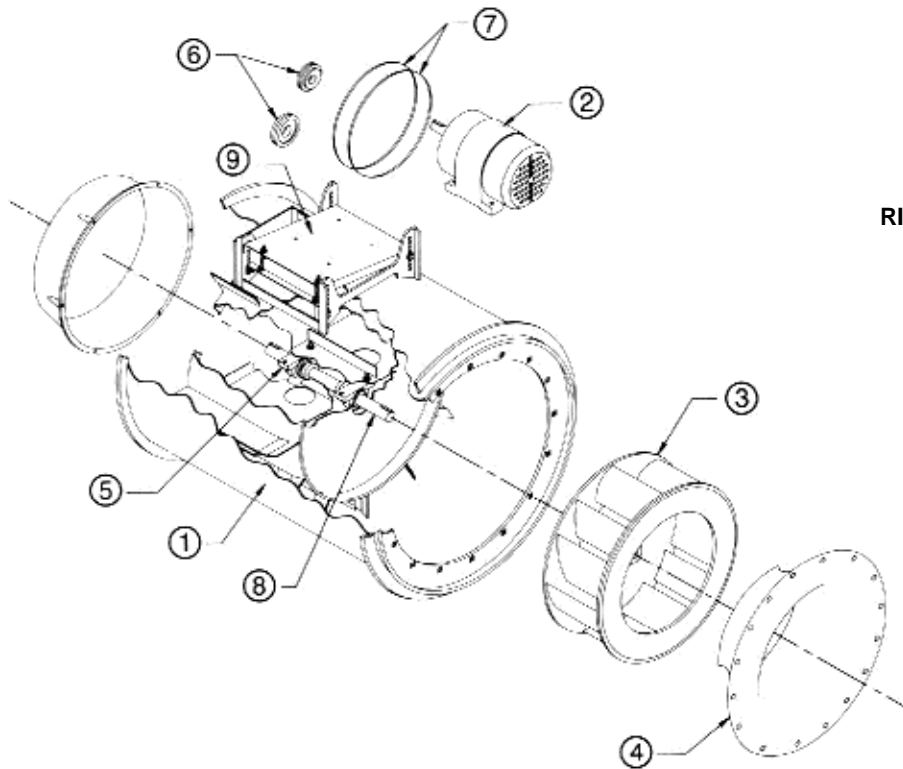
„TUBULAR ACOUSTAFOIL“-VENTILATOREN

RADROTATION VON AUSLASS-SEITE GESEHEN

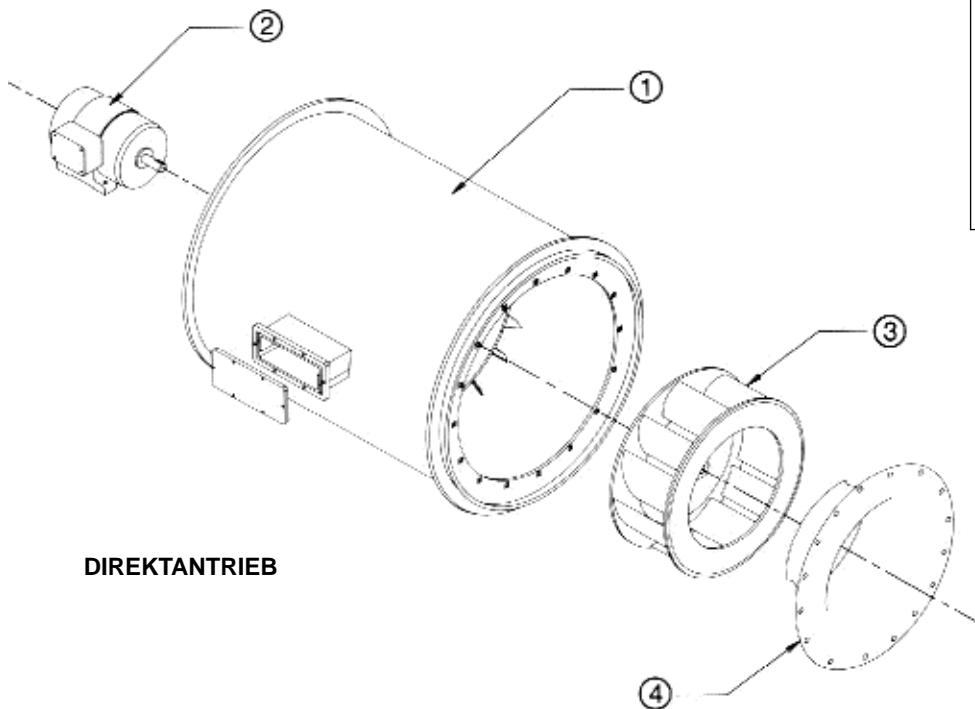
IM UHRZEIGERSINN



PFEIL ZEIGT DEN RICHTIGEN DREHSINN AN



RIEMENANTRIEB



DIREKTANTRIEB

Teileliste

1. Gehäuse
2. Motor
3. Rad*
4. Einlaßkegel mit Ableitern*
5. Lager
6. Riemenscheiben
7. Treibriemen
8. Welle
9. Motorplattform

* Bei Ersatzteilbestellungen den Drehsinn angeben.

Geben Sie bei der Bestellung von Ersatzteilen die **nyb**-Werkstattnummer auf der Namensplatte und eine vollständige Beschreibung der benötigten Teile an.

Setzen Sie sich zur Auswahl von Ersatzteilen mit Ihrem örtlichen **nyb**-Vertreter in Verbindung, oder besuchen Sie unsere Webseite: <http://www.nyb.com>