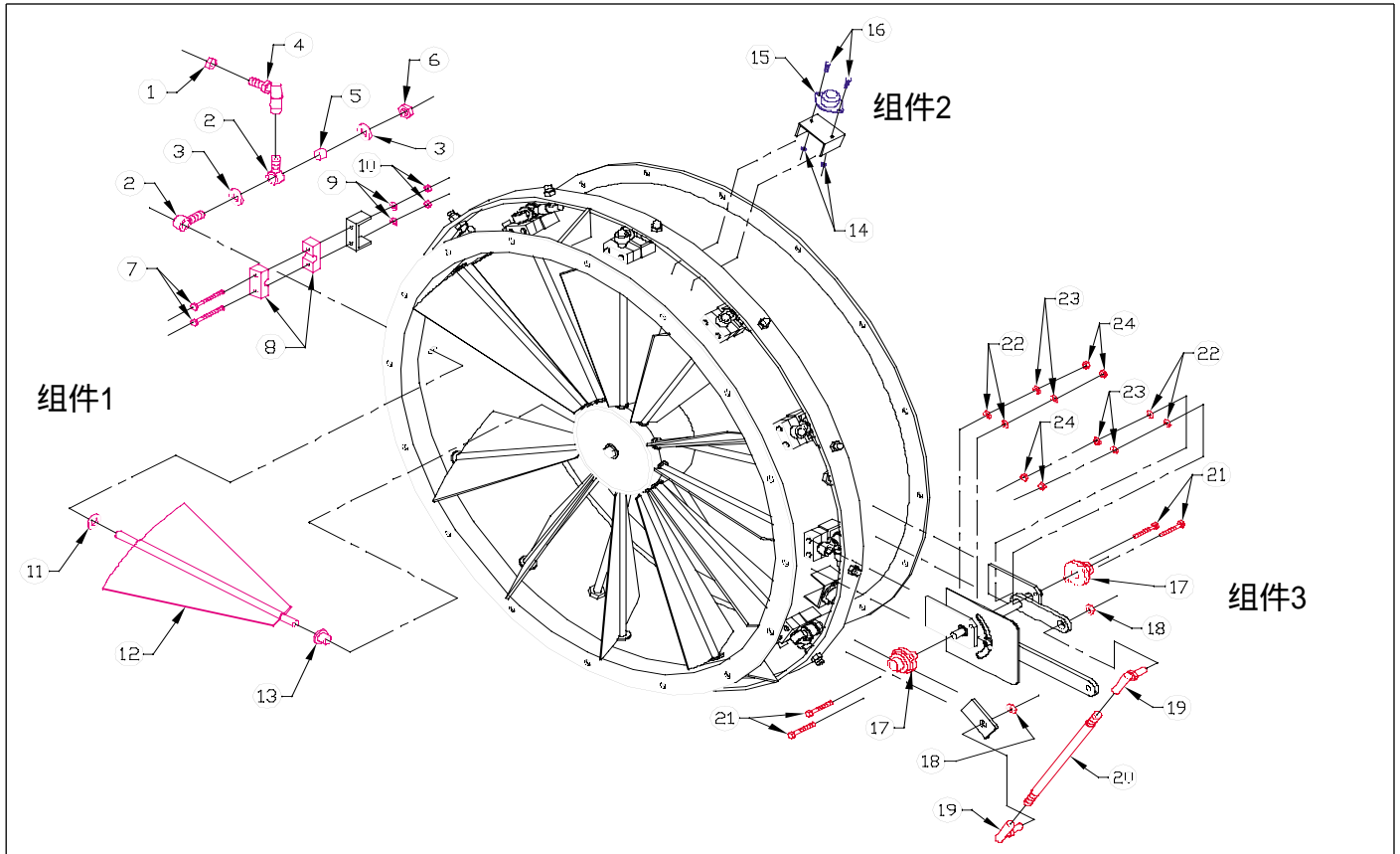


nyb风阀更换件

外部入口风阀



组件1	
项号	成套叶片和球窝接头
1	六角螺母（叶片杆球窝接头用）（1）
2	杆端（2）
3	SAE平垫圈（杆端用）（2）
4	球窝接头（供叶片杆用）（1）
5	杆端轴承（1）
6	锁紧螺母（杆端用）（1）
7	六角头螺栓（轴承壳用）（2）
8	轴承座（1）
9	锁紧垫圈（轴承壳用）（2）
10	六角螺母（轴承壳用）（2）
11	平垫圈（杆端用）（支轴垫片）（1）
12	叶片和叶片杆（1）
13	轴承内圈（1）

组件2	
项号	成套控制环的万向滚珠
14	方螺栓（万向滚珠用）
15	万向滚珠
16	短螺栓（万向滚珠用）
*	数量和规格相关

组件3	
项目	成套支轴
17	六角螺母（支轴用）（2）
18	六角螺母（推杆球窝接头用）（2）
19	SAE平垫圈（推杆用）（2）
20	推杆（1）
21	六角螺栓（支轴用）（4）
22	平垫圈（杆端用）（4）
23	锁紧垫圈（支轴用）（4）
24	六角螺母（支轴用）（4）

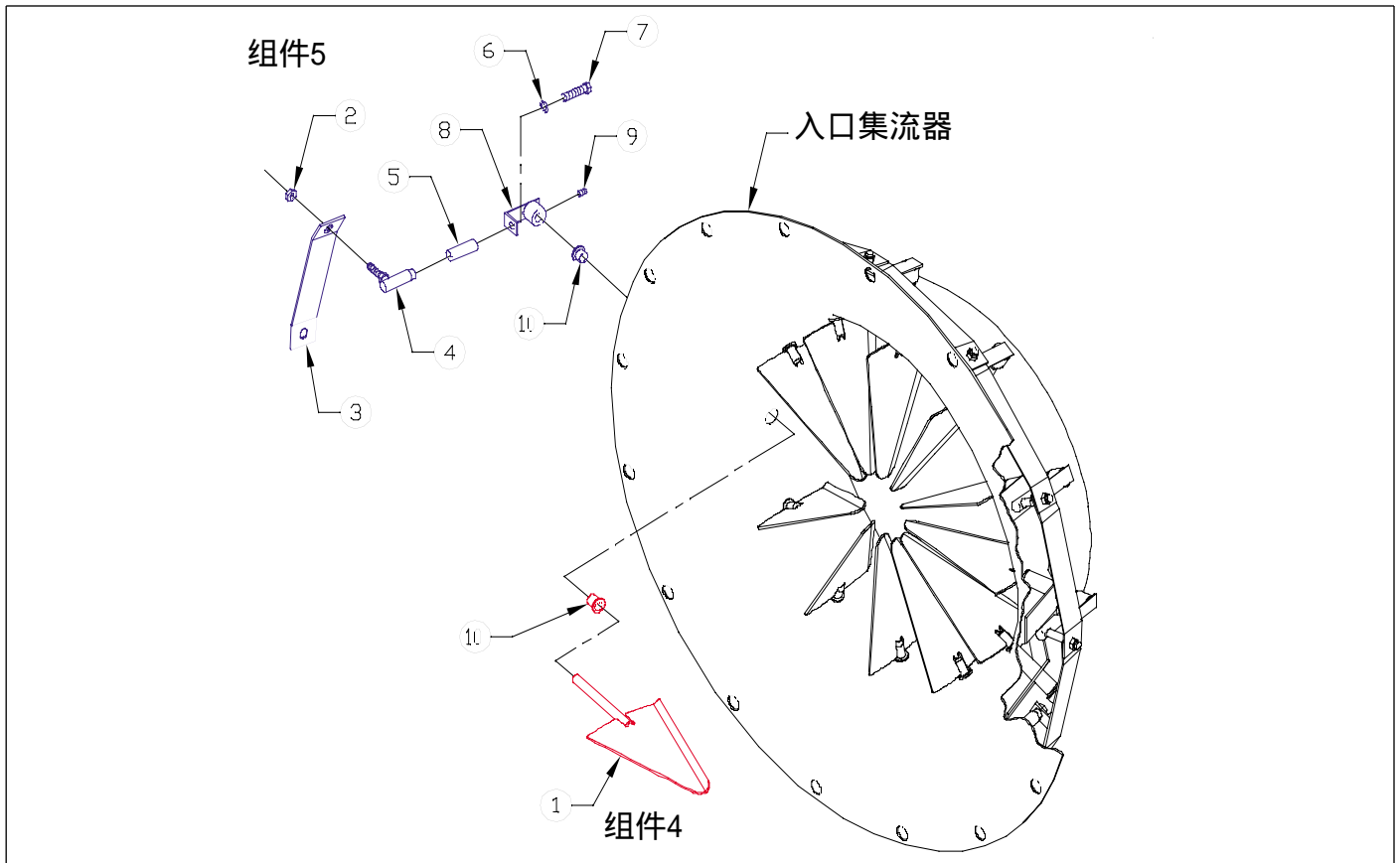
规格			每个风阀的叶片数
AF RTS	AcF/PLR GP & TA	GI	
--	--	29	6
--	18	33-40	8
24-49	20-40	45-78	12
54-73	44-60	85	16
--	66-73	--	20

说明:

- 1) 控制杆是作为组件1的选项提供的。若需要，应专门注明，并说明控制杆是否与执行机构相连。
- 2) 成套组件包括重新制作/更换整个风阀所需要的部件（但不包括机壳）。
- 3) 整个风阀也可以作为更换件提供。请向nyb的销售代表咨询。

nyb风阀更换件

内部入口风阀



组件4	
项号	成套叶片和叶片杆
1	叶片和叶片杆

组件5	
项号	成套硬件
2	锁紧螺母 (4)
3	控制环杆 (4)
4	球窝接头 (4)
5	杆端垫块 (规格18-33) (4)
6	锁紧垫圈 (4)
7	内六角螺钉 (规格18-33用) (4)
	六角头螺栓 (规格36-73用) (4)
8	叶片臂和定位环 (规格36-73用) (4)
9	定位螺丝 (规格36-73用) (8)
10	套筒 (8)

规格	每个风阀的叶片数
16	8
18	8
20	8
22	8
24	8
27	8
30	8
33	8
36	12
40	12
44	12
49	12
54	20
60	20
66	20
73	20

说明:

- 1) 也可以提供控制杆。若需要, 应注明。
- 2) 成套组件包括四个重新制作/更换叶片所用的部件。
- 3) 整个风阀也可以作为更换件提供。请向nyb的销售代表咨询。
- 4) 内部入口风阀装在nyb吸声箔和PLR风机产品上。