



THE NEW YORK BLOWER COMPANY  
7660 Quincy Street  
Willowbrook, IL 60527-5530

Visit us on the Web: <http://www.nyb.com>  
Phone: (800) 208-7918 Email: [nyb@nyb.com](mailto:nyb@nyb.com)

## 安装维护操作 说明

IM-110

### 离心风机

### General Industrial Series 20, 30, & 45

# ! WARNING

## 注意！

本风机的转动部件可能会造成严重的肢体伤害。在操作或开始维护之前，请详细阅读安装和维护手册及随本风机一起提供的AMCA安全手册。

操作期间：

1. 保持身体、手和任何外来物体远离风机入口、出口和风机其他转动部件如轴、皮带和从、主动轮。

2. 不要超速或超高温状态下运行。

在开始维护工作之前：将电源开关锁定在断开位置并使叶轮固定不动。

## 安全须知

所有nyb风机都有上述安全警告标志。如果设备没有正确地安装、操作和维护，空气输送设备包括电气接线、转动部件、噪声和空气流动速度或压力都会造成安全事故。为了最大限度地减少这种危险，必须严格遵守这些安全须知以及设备本体上所有的补充说明和警告标志。

所有安装、操作和维护人员应该认真学习AMCA410号出版物“关于空气转动装置的推荐安全措施”，每批发出的货物都包含有这一部分内容。

## 断开电源

每台电机驱动的风机都装有一个独立的断路器将风机电源断开。该开关应该装在风机附近，在风机进行维护时维护人员可以根据OSHA规定的步骤将其锁定。

所有转动部件必须安装有防护罩来保证人员安全。虽然安全要求可能不尽相同，但用户使用防护罩的数量和种类必须符合公司、地方以及OSHA标准。在所有的安全防护罩安装到位之前，切勿启动风机。定期检查受损或遗失的防护罩，在防护罩拆除后不得操作任何风机。尽管断开了电源，由于潜在风力作用而出现转动，风机同样会变得非常危险。在开始对任何转动部件进行检修之前必须将旋转装置始终置于锁定状态。

## 噪声

有些风机产生的噪声可能对人员有损害。系统设计方和用户有责任确定系统的噪声值，人员暴露在噪声里的程度，必须符合适当的安全要求，保护操作维护人员不受过量噪声的侵害。有关噪声值的额定水平，请向nyb咨询。

## 空气压力和吸力

除了转动机械的正常危险之外，风机的另一个危险就是风机入口产生的吸力。这种吸力能够将物体吸入风机内并从风机出口高速射出。一旦人员靠近风机入口就会变得极其危险，因为风机入口所产生的吸力通常都超过绝大多数人的体重。风机入口和出口如未接管道，应该装上金属网，防止固体物质进出风机。

# ! DANGER

## 危险！

在电源完全断开、传动轴  
停止转动之前请勿打开。  
否则会造成严重的肢体伤害。

## 检修门

所有nyb风机清理检修门上都贴有上述危险警告标志。这些清理门和管道系统连接的检修门在风机运行期间不得打开。空气压力或吸力会造成重伤。

螺栓连接的检修门必须用螺母或紧固件拧紧防止意外或未经许可可打开。

## 设备接收和检验

风机和附件在接收时应对运输过程中出现的损坏进行检验。用手转动叶轮，观察叶轮是否运转自如、是否有弯曲。如果风机配有风门，应对各个转动部件进行检查，是否操作自如。

从工厂直接发货要求收货人在到货时应负责对设备进行检验。注明损坏或材料表中缺少的内容并对运输过程中出现的损坏或丢失要求赔偿。nyb将尽可能地协助用户，但是索赔必须是在货物发出地提出。

## 运输和贮存

风机只能从风机基础、安装支架或提升孔起吊。切勿从风机叶轮、传动轴、电机、电机底座、风机入口、出口或其他任何设计非用于吊装的部件起吊。始终采用吊车起吊，避免风机遭到损坏。

对于直接驱动的8号配置的风机，吊装孔设在电机上，当风机被吊起定位在风机基础上时，这些吊装孔应该和吊耳一起使用。将一根粗的钢筋或类似紧固件穿过风机的吊装孔，可以简化吊车辅助设备。移动大型设备时应确保遵守所有当地的安全规范。

只要可能，风机及其配件应该存放在干净、干燥的地方，可以避免灰尘和钢铁的腐蚀。如需要户外存放，则应该提供相应的保护措施。风机的出口和入口应盖上盖板，避免风机机壳内累积过多的灰尘和潮气。电机应该用防水材料包裹。轴承部分请参阅详细存放说明。

在入库之前，应检查风机风门能否运转自如并对转动部件进行润滑。对存放的设备应定期检查。每隔两周手动旋转风机叶轮并对轴承内部重新加注润滑脂。

## 风机安装

nyb的风机在制造过程中就做好了动平衡。整套风机都按照操作速度进行试运转，其目的就是检查整套风机的振动极限是否符合nyb的要求。尽管如此，为了实现平稳操作，所有设备必须相应地安装到位。管道或烟囱应该独立安装，因为超重会使风机机壳变形，从而造成风机转动部件相互接触。如使用了减振器，如何正确定位和调节，请参考nyb认可的图纸。

### 混凝土基础上安装风机

设计精准的水平混凝土基础是地面安装风机的最佳途径。

**底座必须与风机/传动装置对中，吸收正常的振动，防止**

**边部负载。**水泥底座的整体尺寸至少要超出风机底座6英寸。混凝土基础的重量应该是风机（包括电机）重量的2到3倍。基础要求使用牢固的紧固件如图1所示的地脚螺栓。

将风机移到安装位置并将其下降安放到地脚螺栓上，用垫片对风机进行找平。将螺栓拧紧使风机牢牢定位。基础灌浆时，风机在混凝土底座上至少要用垫片垫起3/4英寸。

（参见图1）如风机采用了减振器，核对nyb提供的图纸，参照安装说明。

### 平台安装的风机

如风机安装在高处或悬空的钢结构平台上，平台必须有足够的支撑力承受风机的负荷并防止侧倾。平台应该采用焊接钢结构，确保所有构件恒久对中。

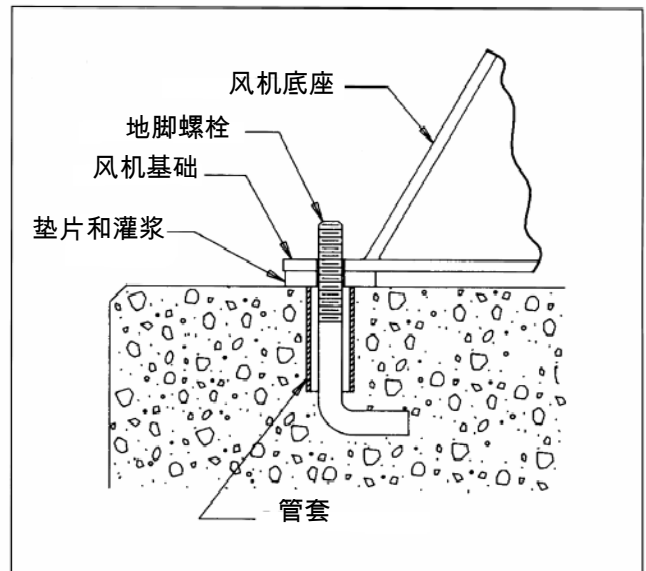


图-1

### 皮带传动

#### 安装

- 1、易于安装。如果在安装主/从动轮之前要求部分安装,此时应该安装皮带防护罩背板。
- 2、检查驱动轮的孔径和轴衬是否有裂纹或毛口,然后将驱动轮安装到传动轴上。不要用力过猛。如果遇到阻力,用砂布轻擦传动轴直到传动轴轻松地滑到传动轴上为止。
- 3、把电机底座调节到距风机轴最近位置。将皮带一根一根地安装到驱动轮皮带槽中直到所有皮带全部就位为止。切勿将皮带撬入皮带槽中。nyb提供的风机上的电机有足够的调节距离,便于正常规格的皮带的安装。
- 4、调节驱动轮和电机轴角度,使驱动轮各个表面都在同一平面上。拿一个直尺在驱动轮的各个表面进行检查。各个边与驱动轮表面的间隙说明没有对中。有一点非常重要:

这种方法只是在皮带边缘和驱动轮之间的表面宽度和两个驱动轮的表面一致时才有效。如果表面不均匀,或者使用可调节皮带时进行调节才能使所有皮带的张力基本均匀。轴与中心皮带正好成直角。

#### 皮带张紧

- 1、用一个张力计来检查皮带的张力并用电机滑动底座进行调节。张力过紧会缩短轴承的寿命,而张力不足则会缩短皮带的寿命,从而降低风机的性能,造成振动。最低可允许张力就是在满负荷条件下皮带不会滑动。皮带在起动期间可能会滑动,但风机达到全速时滑动会停止。有关更精确的张力调节方法,请参阅传动装置制造商提供的文献。
- 2、重新检查调节螺丝,手动旋转传动装置,检查是否有刮擦现象,然后装上皮带防护罩。



3. 皮带在安装后操作前可能会变紧。风机运行几天后应当重新检查张力。同时检查驱动轮以及调节螺丝和/或轴套螺栓是否拧紧。

### 联轴器

风机安装后试车前应检查联轴器是否对中。对在出厂前就已经校好，但在发货、运输和安装过程中可能会造成偏心。叶轮直径大于40英寸的风机联轴器在发货前要拆卸下来，以免运输途中损坏。同时还要检查联轴器是否适当润滑。有关润滑和特定联轴器的对中精度方面的情况，请参阅发货资料中制造商提供的安装和维护补充说明。

#### 安装

绝大多数nyb的风机发货时都装有联轴器。如果传动装置是在发货之后才安装，安装联轴器需要遵循如下步骤：将风机和电机轴上的所有外来物件拆除并在两个半联轴器上涂上机油便于安装。

将两个半联轴器安装到轴上，按照制造商的要求设定各个面之间的间隙。避免用力过猛。如果安装遇到困难，用砂纸轻擦传动轴直到两个半联轴器能够自由滑动为止。

#### 对中

将联轴器按照制造商有关平行和角度对中的极限要求进行对中（参见图2）。如要求的精度更高，可以使用一个刻度显示器或采用激光对心仪。调节可以通过移动电机来改变传动轴的角度来调节，同时还可以采用垫片来改变电机轴的高度。请勿拆除风机传动轴或轴承。

正确对中后，安装弹性塑胶件并将联轴器和电机底座中的所有紧固件拧紧。如需要，应对联轴器进行润滑。

短期操作之后应重新检查联轴器的对中和间隙，并重新检查联轴器中所有紧固件是否牢固。

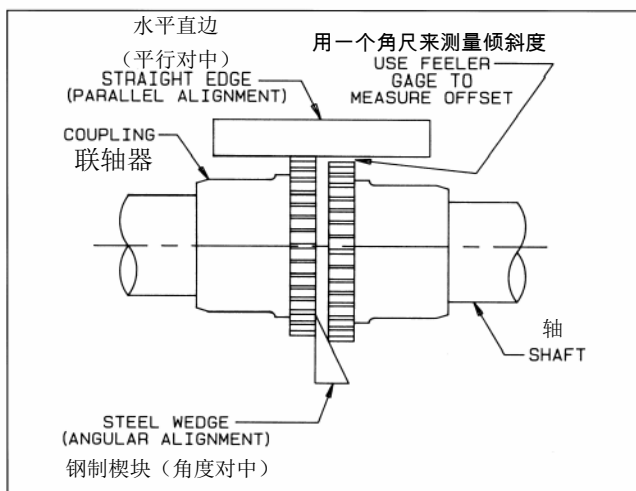


图 - 2

### 试车

安全操作和维护包括具体安装所需要适当的安全用品的选择和使用。这是系统设计者的责任，要求系统设计者考虑设备的位置和如何接近以及相邻设备的关系。所有的安全设施在试车之前必须安装到位。

安全操作速度与系统温度和叶轮设计是一种函数关系。在任何情况下风机的运行速度都不得超过nyb设计补充手册中规定的最大安全速度，该手册可以想nyb的现场销售代表索取。

#### 注意

在首次运行之前：

1. 拧紧风机叶轮上的所有固定螺丝。
2. 拧紧轴承中的所有固定螺丝
3. 在8小时运行之后重复上述内容
4. 操作两周后再重复上述内容

#### 步骤

1. 如果传动装置不是nyb提供的，请事先与供货商确定电机的起动扭矩是否与风机的速度和转动惯量匹配。
2. 在风机试车之前检查风机是否正确安装。检查是否有松动的部件、风机内是否有吸入的碎片或者风机出口带出的碎片。风机内部也要进行检查。手动转动叶轮，查看是否有摩擦。
3. 检查皮带和皮带张力是否合适。
4. 检查所有固定螺丝、螺母和螺栓是否牢固。如发现任何松动，请按叶轮方向紧固锥套的锁紧螺丝，确保固定螺丝定位在传动轴下端。
5. 安装所有余下的安全装置和防护罩。检查电压是否正确，电机接线是否正确。迅速合上断开启动器检查叶轮的旋转方向是否正确。
6. 管道未接之前风机试车要尤其小心。合上电源检查是否有不正常的声音或过量的振动。如果两种情况都存在，参看风机常见问题。为了避免风机过载，如果风机未接管道，风机运行不得超过几秒钟。对于大型风机而言，除非风机安装了管道，电机在满负荷运行之前是不可能达到正常操作速度的。检查风机速度是否正确、是否完成安装。为了安全，管道和防护罩必须全部安装到位。
7. 固定螺丝在运行数分钟、八小时后和两周后应该重新进行检查（有关正确的螺丝拧紧力度，参考

注意：如风机振动突然增大，应立即将风机停机。

**Table 1 - 固定螺丝扭力**

螺丝规格 直径 in	碳钢螺丝扭力*	
	lb.-in.	lb.-ft.
1/4	75	6.2
5/16	144	12
3/8	252	21
7/16	396	33
1/2	600	50
5/8	1164	97
3/4	2016	168
7/8	3204	267
1	4800	400

\*不锈钢固定螺丝不需要硬化，如硬化其硬度不得超过表中所列的值的1/2

**Table 2- 轴承固定螺丝扭力,lb.in**

螺丝规格 直径 in	制造商				
	Link-Belt	Sealmaster	SKF	McGill	Dodge
#10	40	--	35	35	--
1/4	90	65	50	85	--
5/16	185	125	165	165	160
3/8	325	230	290	290	275
7/16	460	350	350	--	--
1/2	680	500	620	--	600
5/8	1350	1100	1325	--	1200
3/4	2350	--	--	--	2000

注：分离式轴套轴承是用楔形套固定到轴上，一般没有固定螺丝。

### 风机维护

nyb风机制造采用优质材料和元件符合严格的标准。适当维护将确保风机能够长期和无故障运行。

在电源完全断开和锁定之前不得试图进行任何维护工作。尽管所有的电源已经全部断开，在许多情况下，因为风力的作用风机完全能够自行转动。所以在试图进行任何维护之前应将旋转装置锁定。

风机良好维护的关键在于对风机所有部件进行定期、系统性地进行检查。检查的频率取决于取决于风机的使用程度和当地的条件。严格遵守检查计划非常重要。

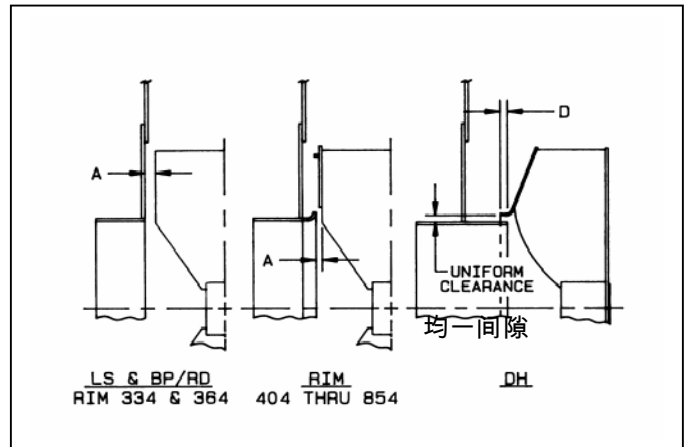
风机定期维护应该包括下述内容：

1. 检查风机叶轮是否出现磨损或腐蚀，任一现象都能够造成灾难性的事故。同时还应该检查风机叶轮上是否有积累的物质，他们会造成平衡失去，引起振动、轴承磨损和严重的安全事故。应按要求清理或更换叶轮
2. 检查三角皮带是否对中、张力是否适中（参见三角皮带部分）。如果皮带出现磨损，应立即更换一套，但必须满足制造商的精度要求。直接传动装置的联轴节应进行润滑并应检查是否对中（参见联轴节部分）。
3. 润滑轴承，但不要过量润滑（详细规格参见轴承部分）
4. 陶瓷毡状轴封不需要进行维护，如出现磨损就应该予以更换。如使用瓣状轴封，应使用“NEVER-SEEZ”或其他防粘剂。

5. 日常维护期间，应检查所有的紧固螺丝和螺栓是否牢固。有关正确扭力的内容，参见附表。

6. 安装新叶轮时，必须保证叶轮与入口的适当间隙。（参见图 - 3）

叶轮入口间隙



尺寸（英寸）

系列	"A" Dim LS/RIM			"A" Dim BP/RD	"D" Dim DH		"D" Dim AM	"D" Dim AH
	20	30	45	ALL	20	30/45	Arr. 4	Arr. 4
型号								
14	3/4			1 9/16			4 3/8	4 3/8
17	3/4			2 3/16			5 3/8	5 3/8
19	3/4	9/16	9/16	1 5/16	9/16	7/16	5 15/16	6 9/16
22	3/4	3/4	3/4	1 5/16	7/16	1/2	7 1/16	7 13/16
26	3/4	7/8	7/8	1 9/16	1/2	9/16	8 3/16	9
29	1	1	1	1 13/16	9/16	5/8	9 1/14	10 1/8
33	1 1/8	1	1	2	5/8	11/16	11 13/16	11 5/16
36	1 1/4	1 1/8	1 1/8	2 3/8	1 1/16	3/4	12 3/8	12 1/2
40	1/2	3/4	1/4	3 3/16	3/4	9/16		
45	9/16	3/4	5/16		1 3/16	13/16		
50	5/8	7/8	3/8		1	1		
57	3/4	7/8	5/16		1 1/8	1 1/8		
64	7/8	1	7/16		1 3/16	1 3/16		
71	7/8	1	1/2		1 5/16	1 5/16		
78	1	1 1/8	5/8		1 7/16	1 7/16		
85	1	1 1/4	5/8		1 11/16	1 11/16		

图 - 3

### 叶轮平衡

气流中夹杂固体颗粒或化学物质都会引起风机部件磨损或腐蚀。这种磨损通常是不均匀的，长时间后会造叶轮失去平衡。发现之中磨损后，必须决定是否对叶轮重新做平衡或更换新的叶轮。

即使各个部件的原始厚度变小，也不能说明所有的部件都出现了问题。重要的是不能有隐藏的结构性破损。气流中的杂质应予以清除，减少外来物在叶轮上堆积的机会。对清理后的叶轮重新做平衡时应使用特殊的设备。

平衡块应紧紧地固定在叶轮的某一点上，不应与机壳相擦也不应该对气流产生影响。牢记风机叶轮的离心力是非常高的。对平衡附着物采用焊接是一种好方法。确保电焊机与叶轮接地。否则焊接电流通过风机轴承时会损坏轴承。

### 轴承贮存

任何存放的轴承都可能因温度变化产生冷凝而造成损坏。因此nyb的风机轴承在厂内已经加注了润滑脂，排除轴承内的空气和湿气。这种保护措施对于发货运输以及后续立即安装是适当的。

对于长时间或户外存放，已经安装的轴承应重新加注润滑脂并用塑料包起来进行保护。至少每隔两周用手转动叶轮使轴承内部部件的润滑油重新进行分配。即使已经加注了润滑油的轴承内部都可能积聚有冷凝物，所以每个月轴承内都要注入新的润滑油来清除轴承内的冷凝物。加注润滑油时要特别注意，因为过大的压力会损坏轴封。慢慢加注润滑油的时候应将轴旋转起来。

### 操作

在试车之前检查固定螺丝的扭力是否合适（有关固定螺丝的扭力参考上表）。由于轴承在制造厂内已经加注了润滑油。首次运行期间轴承的操作温度可能会很高。轴承的表面温度可能会达到180华氏度，润滑油可能会从轴封内流出。这是正常现象，所以不要急于更换润滑油。当轴承内部润滑油的数量达到正常操作值时，轴承的表面温度会降低。重新加注润滑油应该遵照制造商推荐的润滑计划表。

### 润滑

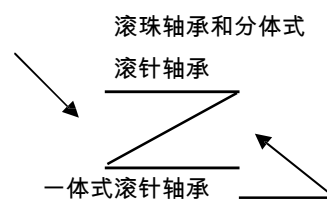
根据风机的操作速度和传动轴直径使用润滑表编制二次润滑时间表。轴承应该采用符合NLGI二级标准的优质锂基润滑油。例如：Mobil - Mobilith AW2 Chevron - Amolith #2 Texaco - Premium RB Shell - Alvania #2

这些润滑油用于表面温度为华氏40到180度的轴承。对于表面温度超过华氏181度到230度的轴承，应使用Mobilith SHC220。不要使用高温润滑油，因为很多润滑油的成分和风机轴承并不兼容。

轴承加注润滑油时应该用手转动风机或轴。风机操作时如需要润滑，应确保所有的防护装置到位。往轴封内加注足够的润滑油就会造成轻微过量。对于浮点式轴承来说是例外。加满润滑油的轴承应运行到发热直到轴封内加注了足够多的润滑油为止。浮点式轴承（如Link-Belt P-LB6800和P-LB6900，SKF SAF 22500，Dodge SAF-XT）在每八个润滑间隔期进行一次清理并重新加注润滑油。这要求要拆除轴承帽。把以前的润滑油清理出来并往轴承内填注新的润滑油。将轴承填满并将润滑油罐注满直到到达轴承两端的轴底部为止。更换轴承帽时注意不要把轴承帽搞混，因为他们是不能进行互换的。不要进行过量润滑。

轴承润滑周期表（月）

轴径	RPM									
	1-50	501-1000	1001-1500	1501-2000	2001-2500	2501-3000	3001-3500	3501-4000	4001-4500	4501-5000
5/8 thru 1	6	6	5-6	5-6	4-6	4-6	3-4	3-4	2	2
1 13/16 thru 1 7/16	6	6	5-6	4-6	4-6	3-5	2-4	2-4	1-2	1
1 11/16 thru 1 15/16	6	6	4-6	4-6	2-4	2-4	2	1-2	1-2	1
2 3/16	6	5-6	4-6	3-4	2-4	1-2	1-2	1-2		
2 7/16	6	4-6	4-6	3-4	2	1-2	1-2	1		
2 11/16 & 2 15/16	5-6	4-6	2-4	2	1-2	1				
3 7/16 thru 4 3/16	4-6	3-5	2-4	1-2	1					
4 7/16	4-6	3-4	2	1						
4 15/16	4-6	3-4	2							
5 7/16	6	4	2							
6	6	4								



### 注意：

- 这些只是一般性推荐方法；具体制造商的推荐方法可能略有差异。
- 假如使用环境清洁，温度为-20至120华氏度：
  - 环境温度低于-20华氏度时请向NYB咨询

- 环境温度高于华氏120度会缩短轴承的使用寿命。
  - 在极脏的操作环境中润滑使用频率应更高。
- 这些推荐方法适用于水平安装的风机。对于垂直安装的风机而言，其润滑频率为水平安装风机的两倍。

## 风机常见问题

### 振动过大

用户针对工业风机的普遍性不满在于风机振动过大问题。nyb十分注意确保每台风机在出厂之前都做过精确的平衡；但是，仍然会有许多其他方面的原因造成振动：

- 1、安装螺栓、固定螺丝、轴承或联轴节松动。
- 2、联轴节或轴承过量磨损造成偏心。
- 3、电机偏心或不平衡。
- 4、由于吊装失当或外物的冲击造成传动轴弯曲。
- 5、叶轮上外来物的累积。
- 6、叶轮的过量磨损或腐蚀。
- 7、系统压力过大或由于风门紧闭限制了气流通过。
- 8、支撑结构、安装方法或使用材料不当。
- 9、外部传递而来的振动。

### 性能失当

- 1、不正确的检测方法或计算方法。
- 2、风机转速太慢。
- 3、风机叶轮的转动方向错误或传动轴安装反了。
- 4、风机叶轮与锥形入口未能正确对中。
- 5、入口气流转向板损坏或安装不当。
- 6、系统设计问题、风门紧闭、漏气、过滤器或滤筒阻塞
- 7、风机入口弯头阻塞或转弯角太大。
- 8、风机出口气流转向过大

### 噪声过大

- 1、由于系统设计或安装有误，风机运行几近停止。
- 2、震动源于系统别处。
- 3、系统谐振或冲击
- 4、风机入口或出口的位置或朝向不当。
- 5、支撑结构设计不当或错误。
- 6、靠近噪声反射面。
- 7、风机附件或部件松动。
- 8、皮带松动。
- 9、轴承磨损

### 部件过早损坏

- 1、过长时间或过大的振动
- 2、维护不当或错误。
- 3、气流或周围环境使部件磨损或腐蚀。
- 4、旋转部件或轴承出现偏心或物理性损坏。
- 5、由于使用了不正确或污染的润滑油或在采用亚弧焊接时通过轴承接地而造成轴承损坏。
- 6、风机转速过高。
- 7、环境或气流温度过高或过低。
- 8、皮带张力不适当。
- 9、叶轮紧固螺丝的紧固度不当

### 备品备件

建议采用原厂提供的备件。利用特殊合金和公差，nyb的风机部件与原来所供的风机的部件完全兼容。这些部件都使用于nyb的标准保证条款。

订购备件时，请注明部件名称、nyb出厂或控制号码、风机规格、类型、旋转方向（从传动侧来看）、配置和轴承的规格或孔径。绝大多数的信息在风机底座所附的金属铭牌上可以找到。选定备品备件时如需要帮助，请与nyb的销售代表联系。

例如：要求部件：叶轮

出厂/控制号：B-10106-100

风机说明：264 Series 20 DH顺时针方向旋转

配置：1

轴承：Link-Belt P335, 2-3/16 Bore

推荐的备件包括：

叶轮	外购件：风门
轴	联轴器
轴承	从主动轮
轴封	三角皮带

## 限制性保证条款

所有风机产品自出厂之日起质保期为一年，前提是买方必须根据nyb提供的操作维护手册进行正确安装和维护并且在正常操作条件下操作。

本保证仅限于nyb更换或修理部件，更换的部件须经nyb书面授权并确定的确有缺陷。非nyb制造的部件仍然享有原厂质保。所有相关运输费用及其关税均有供货方承担。nyb有权决定所谓有缺陷的部件是否修理或更换。

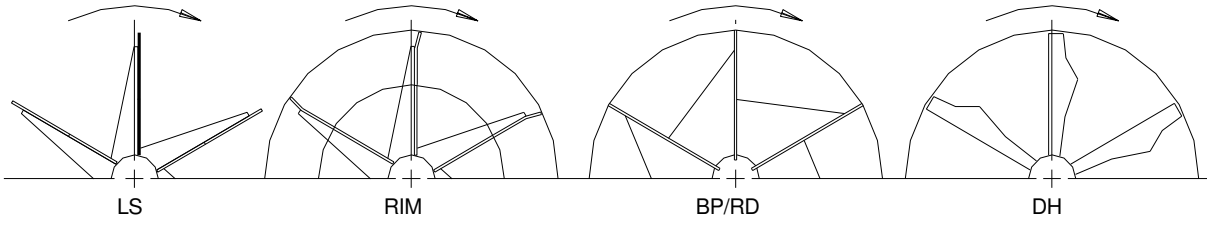
本保证不包括客户更换、修理部件或其他而产生的人工成本，除非此项费用事先得到nyb书面确认。

本保证不适用于任何非正常使用或因疏忽导致产品修理或更换而发生的费用以及由此而产生的人身安全，操作及生产效率或其他任何受到影响的产品。

若采用非nyb制造或提供的部件来替代原厂部件将导致本保证条款失效。

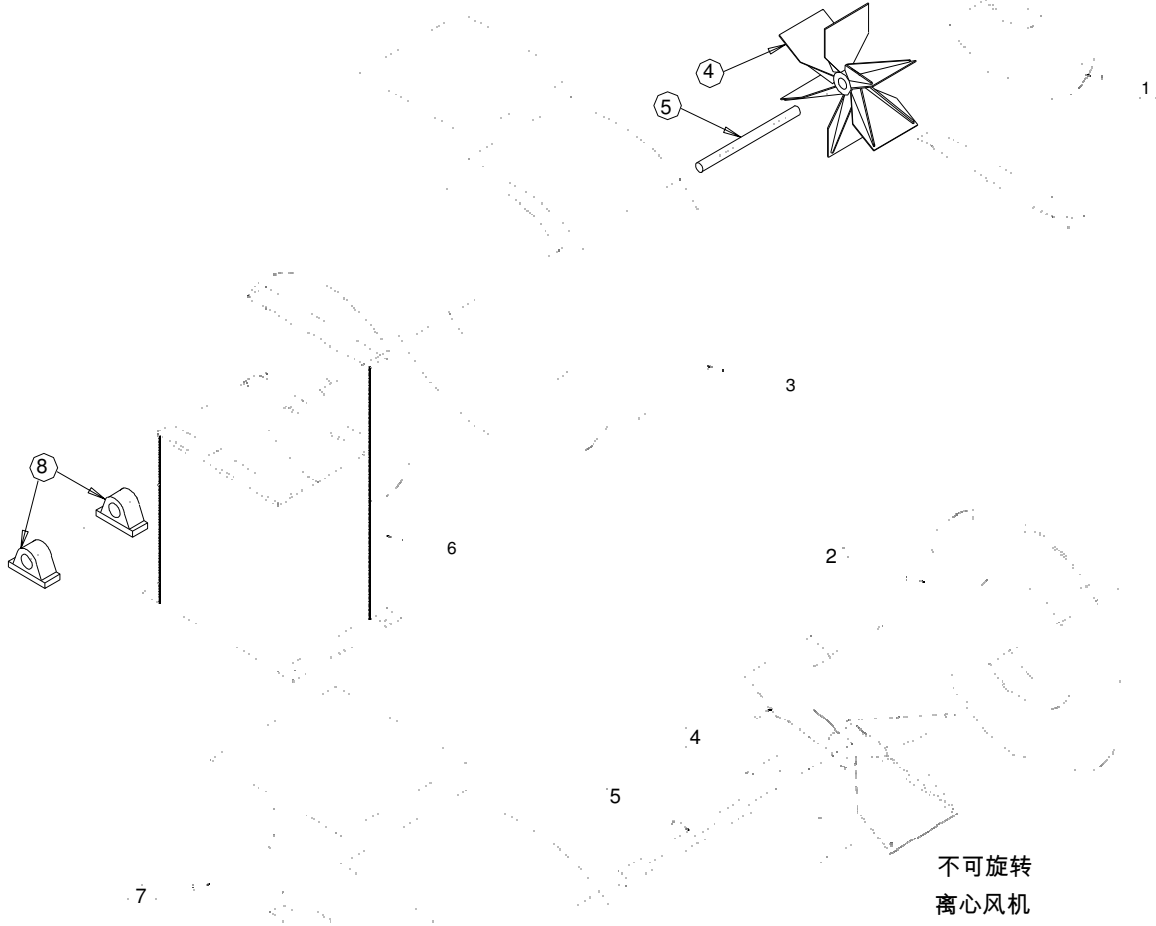
其他任何非nyb确认的部品不在此保证之列。未经nyb授权的任何修理或部件更换而造成的损失或损坏须由买方按照购买价格重新购买。

从电机侧观察确定风机的旋转方向



箭头所指为顺时针方向

可旋转离心风机



不可旋转  
离心风机

部件清单

- 1. 入口集流器吊钩
- 2. 入口集流器组件
- 3. 可旋转涡壳
- 4. 叶轮
- 5. 风机轴
- 6. 传动侧吊钩
- 7. 涡壳/轴承底座 (不可旋转)
- 8. 轴承

\*建议采购部件时必须注明旋转方向

订购备品备件时需要提供风机铭牌上的出厂号 (shop number)及其详细说明